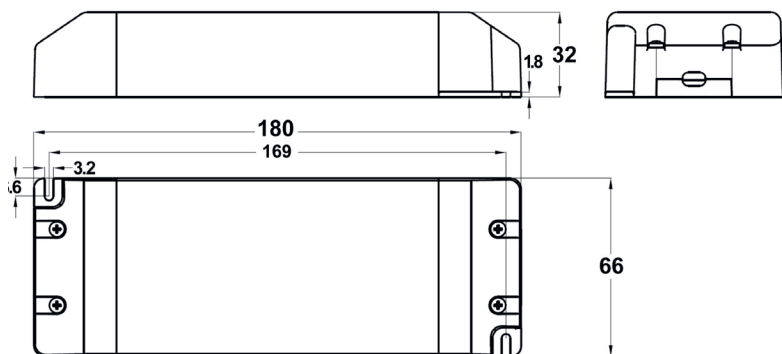


LED-Netzgerät mit Konstantspannung 100..132 W, unabhängig

LED power supply with constant voltage 100..132 W, independent



		CV: 12 Vdc 100 W	CV: 12 Vdc 132 W
Artikelnummer	Part no.	800654	800656
Typ	Type	NU12-100	NU12-132
Eingangsspannung	Input voltage	100..240 Vac	200..240 Vac
Frequenz	Frequency	50..60 Hz	
Ausgangsleistung	Output power	100 W	132 W
Nenn-Ausgangsspannung	Nominal output voltage	12 Vdc	
Leistungsfaktor λ	Power factor λ	> 0,9	
Umgebungstemperatur (t_a)	Ambient temperature (t_a)	-20..+45 °C	
Max. Bemessungstemperatur (t_c)	Rated max. temperature (t_c)	80 °C	
Kurzschlusschutz	Short circuit protection	✓	
Überlastschutz	Overload protection	✓	
Abmessungen	Dimensions	180 x 66 x 32 mm	

- Unabhängiges LED-Netzgerät mit geregelter Ausgangsspannung
- Mit Schraubklemmen
- Kann im Sekundärstromkreis geschaltet werden
- LEDs parallel anschließen

- Independent LED power supply with controlled output voltage
- With screw terminals
- Possible to insert switches in the secondary circuit
- Only connect LEDs in parallel