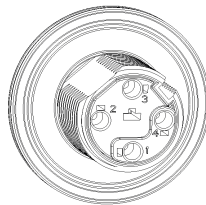
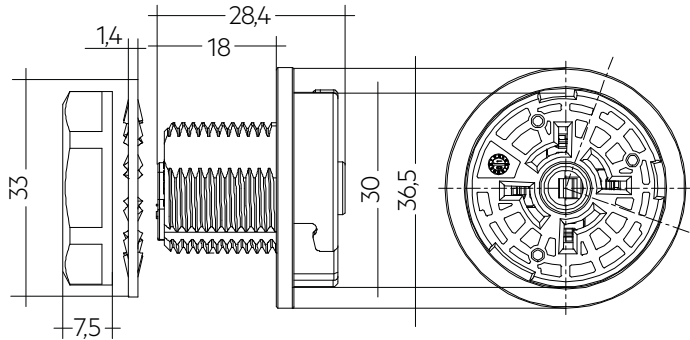


Sockel für Schnittstelle IZDBTDA



Pin Nummer	Funktion
1	+24 V Versorgungsspannung
2	Minuspol für DALI / gemeinsame Masse für 24 V Spannungsversorgung
3	Pluspol für DALI
4	Nicht verbunden bezogen auf Standard Zhaga book 18 Ed. 3



Artikelnummer

808820

Typ

ACU Z18 REP 4PIN

Technische Daten

Nennspannung	250 V
Netzfrequenz	50 / 60 Hz
Max. Nennstrom	1,5 A
Montageloch	gemäß Zhaga Book 18 Ed. 3
Installationsart	Zhaga Book 18 Ed. 3 Sockel
Umgebungstemperatur ta	-40 ... +90 °C
Abmessung Ø x H	ø 36,5 x 27,4 mm
Gehäuse	Dunkelgrau (RAL 7043)
Gehäusematerial	PBT
UV-Beständigkeit	f1
Schutzart ^①	IP20
Grad der Stoßfestigkeit	IK09

Produktbeschreibung

- _ Dieses Set beinhaltet die Steckerbuchse, Befestigungsscheibe und Befestigungsmutter (ACU Z18 REP 4PIN)
- _ Designed für Straßenbeleuchtung
- _ Gemäß Zhaga Book 18 Ed. 3
- _ Optionaler IP66 Schutz mit Schutzkappe (ACU Z18 CAP IP66)
- _ UL UV-f1 zertifiziert für UV-Schutz
- _ Grad der Stoßfestigkeit IK09
- _ Für weitere Details siehe Datenblatt ACU Z18 Set

Gehäuse-Eigenschaften

- _ Farbe: Dunkelgrau (RAL 7043)
- _ Gehäuse der Steckerbuchse: PBT
- _ Schutzart IP20

Schnittstellen

- _ Enthält Zhaga Book 18 Ed. 3 Verbindungssystem