

Constant current - Phase dimmable
Konstantstrom - Phasendimmbar

DC Output with constant current of 500 mA
 Phase dimmable with trailing edge dimmers
 Ripple current $\pm 5\%$
 Built-in type with double or reinforced insulation
 Single wires with tinned wire ends
 Compact round case
 Average lifetime 50.000 h
 5 Years guarantee

Protection

- Short- & open circuit proof
- Auto. overheat regulation or cut off
- Overload protection
- SELV

Gleichstromausgang mit einem Strom von 500 mA
 Phasendimmbar mit Phasenabschrittdimmer
 Stromrippel $\pm 5\%$
 Einbaugerät mit doppelter oder verstärkter Isolierung
 Einzeldrähte mit verzinnnten Drahtenden
 Kompaktes rundes Gehäuse
 Durchschnittliche Lebensdauer 50.000 h
 5 Jahre Garantie

Sicherheit

- Kurzschluss- & leerlauffest
- Autom. Rückregelung o. Abschaltung bei Übertemperatur
- Überlastschutz
- SELV

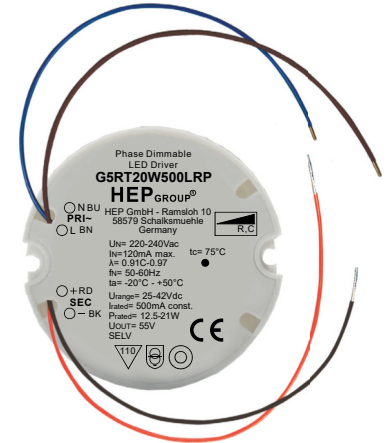
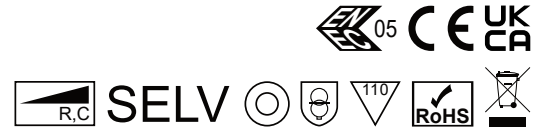


Image may differ
Abbildung kann abweichen

Constant current - Phase dimmable Konstantstrom - Phasendimmbar

Main technical data

Allgemeine technische Daten

Rated supply voltage Netzspannungsbereich	220–240 V	Dimming type Dimmart	Trailing edge dimmer Phasenabschnittdimmer
AC voltage range Wechselspannungsbereich	198–264 V	Dimming technique Dimmtechnik	Amplitude
Mains frequency Netzfrequenz	50–60 Hz	Dimming range Dimmbereich ¹	10 – 100 %
Input current Eingangstrom	120 mA max.	Operating ambient temp. Betriebsumgebungtemp.	–20 – +50 °C
Efficiency ¹ Effizienz	> 86 %	Max. case temp. (tc) Max. Gehäusetemperatur (tc)	75 °C
Power factor ^{1,3} Leistungsfaktor	0.91C–0.97	Max. case temp. in fault condition Max. Gehäusetemp. im Fehlerfall	110 °C
THD ¹ THD	< 15 %	Operating humidity Betriebsluftfeuchtigkeit	5 – 85 %
Start delay Startverzögerung	< 0.5 s	Storage temperature range Lagertemperatur	–25 – +85 °C
Inrush current Einschaltstrom	13 A, 30 µs	Max. number of switching cycles Max. Anzahl an Schaltzyklen	> 100.000
Output current tolerance Ausgangsstrom Toleranz	± 5 %	Type of protection Schutzart	IP20
Out. current LF ripple ² Ausg.-strom NF Restwelligkeit	± 5 %	Environmental rating Umgebungsbedingung	Indoor Innenraum
Output P _{st} ^{LM} Ausgang P _{st} ^{LM}	≤ 1	Surge transient protection Stoßspannungsiestigkeit	1.0 kV (L–N)
Output SVM Ausgang SVM	≤ 0.4	Dimension (L x W x H) ¹ Abmessung (L x B x H)	Ø 55 x 22 mm

Product technical data

Produkt technische Daten

Type Typ	Output current Ausgangsstrom	Output power Ausgangsleistung	Output voltage Ausgangsspannung	No load voltage Leerlaufspannung	Power consumption Leistungsaufnahme	Current consumption Stromaufnahme
G5RT20W500LRP	500 mA	12.5–21 W	25–42 Vdc	55 V	24.4 W	109.5 mA

All data for / Alle Angaben für U_{mains} = 230Vac, 50 Hz, full load / Vollast, without Dimmer / ohne Dimmer

¹ See diagrams below / Siehe Diagramme unten

² < 120 Hz

³ Power factor/Leistungsfaktor: $U_{mainsmax}/P_{ratedmin} - U_{mainsmin}/P_{ratedmax}$

Constant current - Phase dimmable
Konstantstrom - Phasendimmbar

Standards / Conformity
Normen / Konformität

Safety Sicherheit	Performance Arbeitsweise	EMC EMV	ECO-Design ECO-Design	RoHS RoHS
EN 61347-1 EN 61347-2-13 EN 62493	EN IEC 62384	EN IEC 55015 EN IEC 61000-3-2 EN 61000-3-3 EN 61547	EN IEC 62442-3	EN IEC 63000

Lifetime
Lebensdauer

Type Typ	ta	40 °C	50 °C
G5RT20W500LRP	tc	65 °C	75 °C
	Lifetime Lebensdauer	100.000 h	50.000 h

According to the nominal operating conditions listed in the datasheet and a failure rate of less 10 %.
Entsprechend der im Datenblatt aufgeführten Nennbedingungen und einer Ausfallrate von kleiner 10 %.

Miniature circuit breaker
Leitungsschutzschalter

Type Typ	B10	B13	B16	B20	C10	C13	C16	C20	Inrush current Einschaltstrom
G5RT20W500LRP	31	41	50	63	53	69	85	106	13 A, 30 µs

Insulation
Isolierung

	Mains Netz	LED Output LED Ausgang	Case Gehäuse
Mains Netz	-	Double / reinforced Doppelt / verstärkt	Reinforced Verstärkt
LED Output LED Ausgang	Double / reinforced Doppelt / verstärkt	-	Reinforced Verstärkt
Case Gehäuse	Reinforced Verstärkt	Reinforced Verstärkt	-

Connection
Verbindung

	Color Farbe	Cable cross section Leitungsquerschnitt	Length Länge	Stripping Abisolierung	
PRI	L	Brown Braun	0.5 mm ²	143 mm	6 mm
	N	Blue Blau	0.5 mm ²	143 mm	6 mm
SEC	+	Red Rot	0.34 mm ²	142 mm	6 mm
	-	Black Schwarz	0.34 mm ²	142 mm	6 mm

Constant current - Phase dimmable
Konstantstrom - Phasendimmbar

Compatible phase dimmer
Kompatible Phasendimmer

Manufacturer Hersteller	Article no. Artikelnr.	Dimming type Dimmart	Q'ty of driver Anzahl an Treiber
Philips	SED-200A	Trailing edge Phasenabschnitt	1-8
Merten/Schneider	SBD315RC	Trailing edge Phasenabschnitt	1-12
Etman	ETM327	Trailing edge Phasenabschnitt	1-12
Etman	ETM329	Trailing edge Phasenabschnitt	1-12
CASAMBI	CBU-TED	Trailing edge Phasenabschnitt	1-4

Ordering information
Bestellinformationen

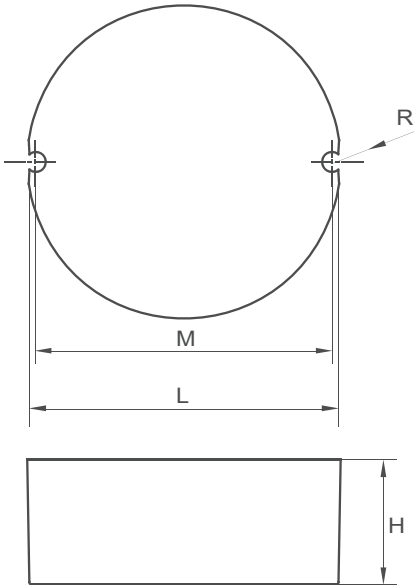
Article no. Artikelnr.	Type Typ	Packing unit carton Verpackungseinheit Karton	Gross weigh carton Bruttogewicht Karton	Net weight carton Nettogewicht Karton	Dimension carton L x W x H Abmessungen Karton B x T x H
11002000023	G5RT20W500LRP	56 pcs / Stk.	9.4 kg	8.4 kg	490 x 270 x 225 mm

Constant current - Phase dimmable

Konstantstrom - Phasendimmbar

Physical Parameter

Abmessungen

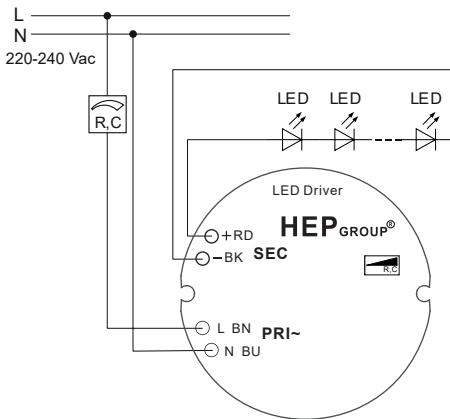


L : 55.0 mm	H : 22.0 mm	Tolerance:
M : 52.0 mm	R : 1.7 mm	Toleranz:
		0~100 ± 0.5 mm
		100~ ± 1 mm

Housing material:	Polycarbonate
Gehäusematerial:	Kunststoff
Soldering:	Lead-free, comply with RoHS
Lötung:	Bleifrei, RoHS konform
Label:	Surface print
Etikett:	Oberfläche bedruckt
Weight:	95 g
Gewicht:	95 g

Wiring diagram

Anschaltbild



Hot plug-in or secondary switching is not permitted!

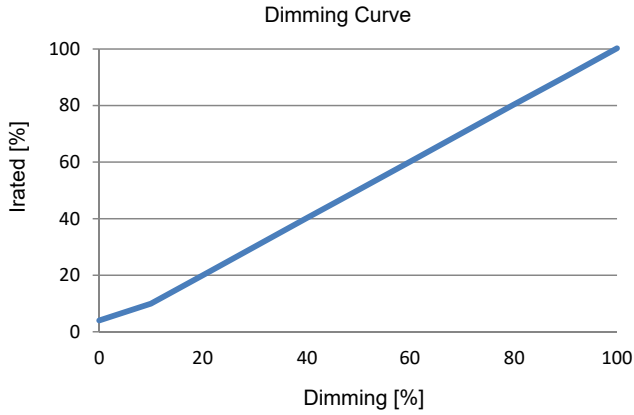
 Das Anschließen im Betrieb oder sekundäres Schalten ist nicht erlaubt!

The maximum secondary wire length is 2 m.

 Die maximale sekundäre Leitungslänge beträgt 2 m.

Constant current - Phase dimmable
Konstantstrom - Phasendimmbar

Dimming characteristics
Dimmverhalten



Operating Parameter
Betriebseigenschaften

500 mA

100% Load correspond to the values in the table on page 2.
 100% Last entspricht den Werten aus der Tabelle auf Seite 2.

