

2423/LR-d1-T

2423/LR-d2-T

2423/LR-d3-T



G24d-1-2-3
GX24d-1-2-3

LAMPENFASSUNG

- Gehäuse aus PBT, weiss
- Kupferlegierte Kontakte

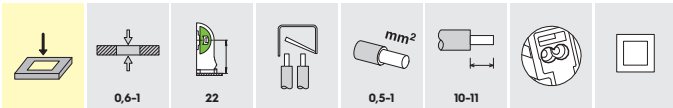
2A-500V

LAMPHOLDERS

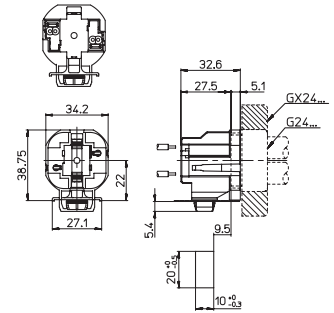
- White PBT body
- Copper alloy contacts

T140

CE



ERC 660W-600V HT120 (UL496)



↓
EINRASTBEFESTIGUNG
SNAP-IN FIXING

2423/LR-q1-T

2423/LR-q2-T

2423/LR-q3-T

2423/LR-q4-T

2423/LR-q5-T

2423/LR-q6-T

2423/LR-q7-T



G24q-...
GX24q-...

LAMPENFASSUNG

- Gehäuse aus PBT, weiss
- Kupferlegierte Kontakte

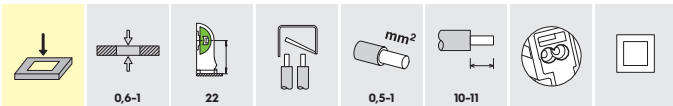
2A-500V

LAMPHOLDERS

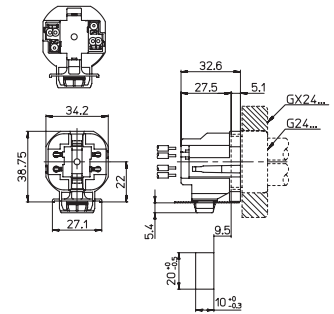
- White PBT body
- Copper alloy contacts

T140

CE



ERC 660W-600V HT120 (UL496)



2423/LR-q3-4-T



G24q-3
GX24q-3-4

多键灯座

- 只带多电源电子镇流器
- 白色PBT壳体
- 紫铜合金触头

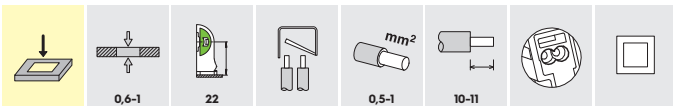
2A-500V

MULTI-KEYS LAMPHOLDER

- with multipower electronic ballasts only
- White PBT body
- Copper alloy contacts

T140

CE



ERC 660W-600V HT120 (UL496)

