

# MINI JOLLY EASY DALI

Direct current dimmable electronic drivers with DIP-SWITCH  
Alimentatori elettronici regolabili in corrente continua con DIP-SWITCH

Made in Italy 



MINI JOLLY EASY DALI



MINI JOLLY EASY DALI BI

3.1.2

Dimmable multipower drivers - Compact case - DALI  
Alimentatori multipotenza regolabili - Formato compatto - DALI



**Rated Voltage**  
Tensione Nominale  
110 ÷ 127 V<sup>(2)</sup>  
220 ÷ 240 V

**Frequency**  
Frequenza  
50-60 Hz

**AC Operation range**  
Tensione di utilizzo AC  
99 ÷ 264 V

**DC Operation range**  
Tensione di utilizzo DC  
(see page info15)  
176 ÷ 280 V

**Power - Potenza**  
0,3 ÷ 25 W

**iTHD**  
≤ 10%<sup>(1)</sup>

**Stand by power**  
≤ 0,5 W

**Output current ripple**  
≤ 3%<sup>(1)</sup>

**Standards compliance**  
CSA-C22.2 n° 223  
CSA-C22.2 n° 250.13  
EN 55015  
EN 61000-3-2  
EN 61000-3-3  
EN 61347-1  
EN 61347-2-13  
EN 61547  
EN 62384  
EN 62386-101  
EN 62386-102  
EN 62386-207  
EN 62386-251  
EN 62386-252  
EN 62386-253  
UL1310  
UL 8750

**Max. pcs for CB B16A**  
(see page info17)  
50 pcs

**In rush current**  
5A 50μsec



Article Articolo	Code Codice	P out W	V out DC <sup>(1)</sup>	I out DC	U out V	ta °C	tc °C	λ max. Power Factor	η max. Efficiency <sup>(1)</sup>	
<b>MINI JOLLY EASY DALI</b> <sup>(4)</sup>	151140	<b>Constant current output - Uscita in corrente costante</b>				59	-25... +45 <sup>(4)</sup> /50	75	0,92 C - 0,97 <sup>(3)</sup>	> 86 %
		8,1 (8,1 <sup>(2)</sup> )	2...54	150 mA cost.						
		10,8 (10,8 <sup>(2)</sup> )	2...54	200 mA cost.						
		13,5 (13,5 <sup>(2)</sup> )	2...54	250 mA cost.						
		16,2 (13,5 <sup>(2)</sup> )	2...54	300 mA cost.						
		18,9 (13,5 <sup>(2)</sup> )	2...54	350 mA cost.						
		21,6 (13,5 <sup>(2)</sup> )	2...54	400 mA cost.						
		24,3 (13,5 <sup>(2)</sup> )	2...54	450 mA cost.						
		25 (13,5 <sup>(2)</sup> )	2...50	500 mA cost.						
		25 (13,5 <sup>(2)</sup> )	2...45,5	550 mA cost.						
		25 (13,5 <sup>(2)</sup> )	2...42	600 mA cost.						
		25 (13,5 <sup>(2)</sup> )	2...38,5	650 mA cost.						
		25 (13,5 <sup>(2)</sup> )	2...36	700 mA cost.						
		25 (13,5 <sup>(2)</sup> )	2...33,5	750 mA cost.						
		25 (13,5 <sup>(2)</sup> )	2...31,5	800 mA cost.						
		25 (13,5 <sup>(2)</sup> )	2...29,5	850 mA cost.						
		25 (13,5 <sup>(2)</sup> )	2...28	900 mA cost.						
<b>Constant voltage output - Uscita in tensione costante</b>										
	22 (13,5 <sup>(2)</sup> )	24 cost.	900 mA max.	25						

<sup>(1)</sup> Referred to V<sub>m</sub> = 230 V, 100% load - Riferito a V<sub>m</sub> = 230 V, carico 100%

<sup>(3)</sup> Pout > 7 W

**Light output level in DC operation:**

**Programmable 1-100% (factory default = 15% EOfi=0.13)**

**Livello di emissione luminosa in funzionamento DC:**

**Programmabile 1-100% (impostazione di fabbrica = 15% EOfi=0.13)**

## Features

- Multipower driver supplied with DIP-SWITCH for the selection of the output current.
- IP20 independent driver, for indoor use (MINI JOLLY EASY).
- Class II protection against electric shock for direct or indirect contact (MINI JOLLY EASY).
- Driver for built-in use (MINI JOLLY EASY BI).
- It can be used for lighting equipment in protection class I and II (MINI JOLLY EASY BI).
- Active Power Factor Corrector.
- Current regulation ± 5 % including temperature variations.
- Input and output terminal blocks on the same side (wire cross-section up to 1,5 mm<sup>2</sup> / AWG15).
- Clamping screws on primary and secondary circuits for cables with diameter: min. 3 mm - max. 8 mm (MINI JOLLY EASY).
- Protections:
  - against overheating and short circuits;
  - against mains voltage spikes;
  - against overloads.
- Thermal protection = C.5.a.

## Caratteristiche

- Alimentatore multipotenza fornito di DIP-SWITCH per la selezione della corrente in uscita.
- Alimentatore indipendente IP20, per uso interno (MINI JOLLY EASY).
- Protetto in classe II contro le scosse elettriche per contatti diretti e indiretti (MINI JOLLY EASY).
- Alimentatore da incorporare (MINI JOLLY EASY BI).
- Utilizzabile per apparecchi di illuminazione in classe di protezione I e II (MINI JOLLY EASY BI).
- PFC attivo.
- Corrente regolata ± 5 % incluse variazioni di temperatura.
- Morsetti di entrata e uscita sullo stesso lato (sezione cavo fino a 1,5 mm<sup>2</sup> / AWG15).
- Serracavo su primario e secondario per cavi di diametro: min. 3 mm - max. 8 mm (MINI JOLLY EASY).
- Protezioni:
  - termica e cortocircuito;
  - contro le extra-tensioni di rete;
  - contro i sovraccarichi.
- Protezione termica = C.5.a.

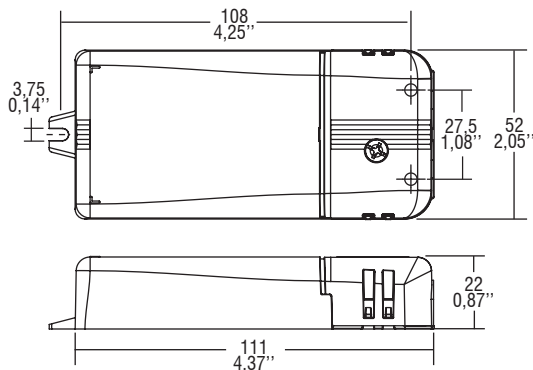
The data shown are preliminary and may change - I dati riportati sono preliminari e potrebbero subire variazioni



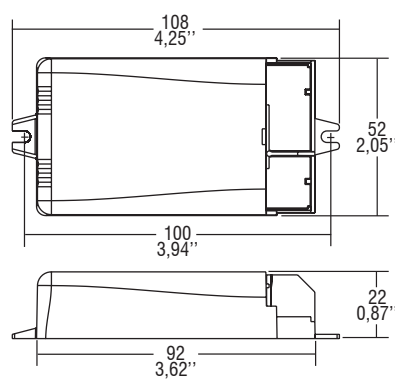
# MINI JOLLY EASY DALI

Direct current dimmable electronic drivers with DIP-SWITCH  
Alimentatori elettronici regolabili in corrente continua con DIP-SWITCH

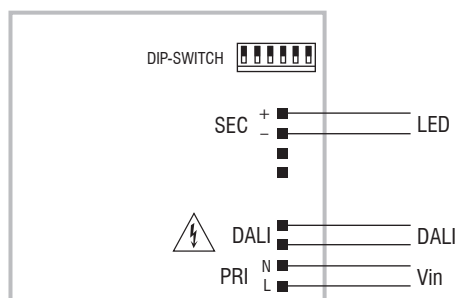
**IP 20** **SCREW FIXING** Ø55 2,17" Weight - Peso gr. 106 / 3,7 oz.  
Pcs - Pezzi 50



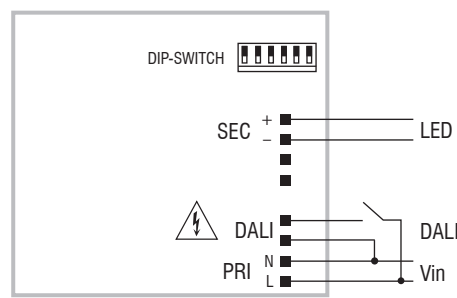
**BUILT-IN** **SCREW FIXING** Weight - Peso gr. 94 / 3,3 oz.  
Pcs - Pezzi 50



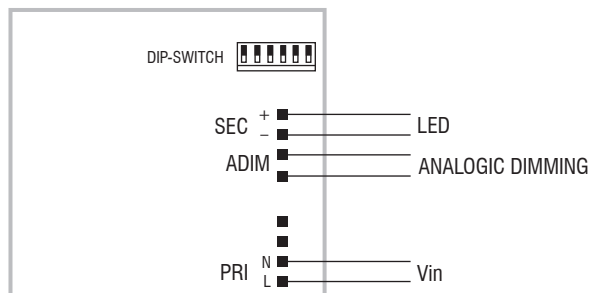
**Wiring diagram - Schema di collegamento** (Max. LED distance on page info8 - Massima distanza LED a pagina info8)



DALI diagram - Collegamento DALI



PUSH SWITCH diagram - Collegamento PUSH SWITCH



ADIM diagram - Collegamento ADIM

## Operation Mode

- Features DALI-2 dimming (0/1 - 100 %, minimum output current 7 mA):
    - memory function for sets or light groups;
    - recall of stored functions;
    - compatible with standard DALI interfaces;
    - CLO;
    - DC EMERGENCY;
    - PUSH-SWITCH (enable/disable);
    - 0/1-10 V setting.
  - **Dimming method is AMPLITUDE.**
  - Light regulation 0/1 - 100 % by means of PUSH SWITCH function (mains voltage):
    - a short push to turn on and off;
    - a longer push to increase or decrease light intensity;
    - regulation automatically stops at minimum and maximum values;
    - for another on, regulation or off command, release the push button and give the desired command again;
    - dimming level memory at mains restore.
  - Light regulation 0/1 - 100 % by means of 0/1...10 V local interface (I=0,35 mA) or 100 Kohm potentiometer.
- For additional details for regulations see pages info12-14.

## Modalità di funzionamento

- Caratteristiche della regolazione DALI-2 (0/1 - 100 %, corrente minima d'uscita 7 mA):
    - funzione di memoria per scenari o gruppi luminosi;
    - richiamo di funzioni memorizzate;
    - compatibilità con interfacce DALI standard;
    - CLO;
    - DC EMERGENCY;
    - PUSH-SWITCH (abilitare/disabilitare);
    - Settaggio 0/1-10 V.
  - **La dimmerazione è in ampiezza.**
  - Regolazione della luminosità 0/1 - 100 % mediante la funzione PUSH SWITCH (tensione di rete):
    - una pressione breve per accendere e spegnere;
    - una pressione prolungata per aumentare o diminuire l'intensità luminosa;
    - la regolazione si ferma automaticamente ai valori minimi e massimi;
    - per un nuovo comando accensione, regolazione o spegnimento, rilasciare il pulsante e dare nuovamente il comando desiderato;
    - ripristino del livello di dimming al ritorno alimentazione.
  - Regolazione della luminosità 0/1 - 100 % mediante interfaccia locale 0/1...10 V (I=0,35 mA) o potenziometro da 100 Kohm.
- Per ulteriori dettagli sulle regolazioni vedi pagine info12-14.

3.1.2

Dimmable multipower drivers - Compact case - DALI  
Alimentatori multipotenza regolabili - Formato compatto - DALI