

Constant current - Phase dimmable
Konstantstrom - Phasendimmbar

DC Output with constant current of 250, 300, 350, 400, 450, 500, 550, 600 or 700 mA
 Phase dimmable with trailing edge dimmers
 Ripple current $\pm 5\%$
 Built-in type with double or reinforced insulation
 Compact rectangular shape, potted
 Single wires with crimped / tinned wire ends
 Average lifetime 50.000 h
 5 Years guarantee

Protection

- Short- & open circuit proof
- Auto. overheat regulation or cut off
- Overload protection
- SELV

Gleichstromausgang mit einem Strom von 250, 300, 350, 400, 450, 500, 550, 600 oder 700 mA
 Phasendimmbar mit Phasenabschnittdimmer
 Stromrippel $\pm 5\%$
 Einbaugerät mit doppelter oder Verstärkter Isolierung
 Kompakte rechteckige Form, vergossen
 Einzeldrähte mit gecrimpten / verzinnenden Drahtenden
 Durchschnittliche Lebensdauer 50.000 h
 5 Jahre Garantie

Sicherheit

- Kurzschluss- & leerlauffest
- Autom. Rückregelung o. Abschaltung bei Übertemperatur
- Überlastschutz
- SELV



Image may differ
Abbildung kann abweichen

Constant current - Phase dimmable Konstantstrom - Phasendimmbar

Main technical data

Allgemeine technische Daten

Rated supply voltage Netzspannungsbereich	220–240 V	Dimming type Dimmart	Trailing edge dimmer Phasenabschnittdimmer
AC voltage range Wechselspannungsbereich	198–264 V	Dimming technique Dimmtechnik	Amplitude
Mains frequency Netzfrequenz	50–60 Hz	Dimming range Dimmbereich ¹	10–100 %
Efficiency ¹ Effizienz	> 83 %	Operating ambient temp. Betriebsumgebungtemp	–20 – +50 °C
Power factor ¹ Leistungsfaktor	0.9C–0.97	Operating humidity Betriebsluftfeuchtigkeit	10–90 %
THD ¹ THD	< 20 %	Storage temperature range Lagertemperatur	–25 – +85 °C
Start delay Startverzögerung	< 0.5 s	Max. number of switching cycles Max. Anzahl an Schaltzyklen	> 100.000
Inrush current Einschaltstrom	6.5 A, 25 µs	Type of protection Schutzart	IP20
Out. current LF ripple ² Ausg.-strom NF Restwelligkeit	± 5 %	Environmental rating Umgebungsbedingung	Indoor Innenraum
Output P _{st} ^{LM} Ausgang P _{st} ^{LM}	≤ 1	Surge transient protection Stoßspannungsfestigkeit	1.0 kV (L–N)
Output SVM Ausgang SVM	≤ 0.4	Dimension (L x W x H) ¹ Abmessung (L x B x H)	78.3 x 43.5 x 26 mm

Product technical data

Produkt technische Daten

Type Typ	Output current Ausgangsstrom	Output power Ausgangsleistung	Output voltage Ausgangsspannung	Output current tolerance Ausgangsstrom Toleranz	No load voltage Leerlaufspannung	Power consumption Leistungsaufnahme	Current consumption Stromaufnahme	Max. case temp. (tc) Max. Gehäusetemperatur (tc)
LNTC20W250LRP	250 mA	8.5–14.2 W	34–57 Vdc	± 5 %	65 Vdc	17.1 W	82.6 mA	75 °C
LNTC20W300LRP	300 mA	10.2–17.1 W	34–57 Vdc	± 5 %	65 Vdc	20.6 W	99.5 mA	75 °C
LNTC20W350LRP	350 mA	11.9–19.9 W	34–57 Vdc	± 5 %	65 Vdc	24.0 W	115.8 mA	75 °C
LNTC20W400LRP	400 mA	8.8–16.4 W	22–41 Vdc	± 5 %	52 Vdc	19.8 W	95.5 mA	75 °C
LNTC20W450LRP	450 mA	9.9–18.4 W	22–41 Vdc	± 5 %	52 Vdc	22.2 W	107.1 mA	75 °C
LNTC20W500LRP	500 mA	11–20.5 W	22–41 Vdc	± 5 %	52 Vdc	24.7 W	119.3 mA	75 °C
LNTC20W550LRP	550 mA	9.4–15.9 W	17–29 Vdc	± 5 %	37 Vdc	19.2 W	92.5 mA	80 °C
LNTC20W600LRP	600 mA	10.2–17.4 W	17–29 Vdc	± 5 %	37 Vdc	21.0 W	101.3 mA	80 °C
LNTC20W700LRP	700 mA	11.9–20.3 W	17–29 Vdc	± 5 %	37 Vdc	24.5 W	118.2 mA	80 °C

All data for / Alle Angaben für U_{mains} = 230Vac, 50 Hz, full load / Vollast, without Dimmer / ohne Dimmer

¹ See diagrams below / Siehe Diagramme unten

² < 120 Hz

³ Power factor/Leistungsfaktor: $U_{mainsmax}/P_{ratedmin} - U_{mainsmin}/P_{ratedmax}$

Constant current - Phase dimmable Konstantstrom - Phasendimmbar

Standards / Conformity Normen / Konformität

Safety Sicherheit	Performance Arbeitsweise	EMC EMV	ECO-Design ECO-Design	RoHS RoHS
EN 61347-1 EN 61347-2-13 EN 62493	EN IEC 62384	EN IEC 55015 EN IEC 61000-3-2 EN 61000-3-3 EN 61547	EN IEC 62442-3	EN IEC 63000

Lifetime Lebensdauer

Type Typ	ta	40 °C	50 °C
LNTC20W250LRP LNTC20W300LRP LNTC20W350LRP LNTC20W400LRP LNTC20W450LRP LNTC20W500LRP	tc	65 °C	75 °C
LNTC20W550LRP LNTC20W600LRP LNTC20W700LRP	tc	70 °C	80 °C
	Lifetime Lebensdauer	> 80.000 h	> 50.000 h

According to the nominal operating conditions listed in the datasheet and a failure rate of less 10 %.
Entsprechend der im Datenblatt aufgeführten Nennbedingungen und einer Ausfallrate von kleiner 10 %.

Miniature circuit breaker Leitungsschutzschalter

Type Typ	B10	B13	B16	B20	C10	C13	C16	C20	Inrush current Einschaltstrom
LNTC20WxxxLRP	28	37	46	57	28	37	46	57	6.5 A, 25 µs

Insulation Isolierung

	Mains Netz	LED Output LED Ausgang	Case Gehäuse
Mains Netz	-	Double / reinforced Doppelt / verstärkt	Reinforced Verstärkt
LED Output LED Ausgang	Double / reinforced Doppelt / verstärkt	-	Reinforced Verstärkt
Case Gehäuse	Reinforced Verstärkt	Reinforced Verstärkt	-

Constant current - Phase dimmable
Konstantstrom - Phasendimmbar

Compatible phase dimmer
Kompatible Phasendimmer

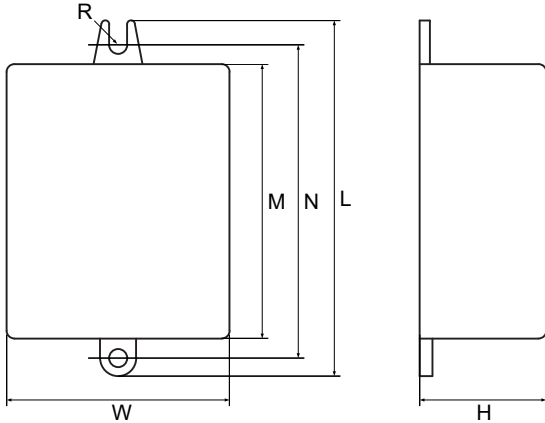
Manufacturer Hersteller	Article no. Artikelnr.	Dimming type Dimmart	Max. Q'ty of driver Max. Anzahl an Treiber	Min. Load [W] Min. Last [W]
CLIPSAL	32E450TM	Trailing edge Phasenabschnitt	10	10 W
Berker	2874	Trailing edge Phasenabschnitt	10	20 W
BUSCH-JAEGER	6513 U-102	Trailing edge Phasenabschnitt	10	40 W
BUSCH-JAEGER	6519 U	Trailing edge Phasenabschnitt	10	40 W
Etman	ETM321P	Trailing edge Phasenabschnitt	10	25 W
BUSCH-JAEGER	6523 UR-103	Trailing edge Phasenabschnitt	10	10 W
BUSCH-JAEGER	6523 U-102	Trailing edge Phasenabschnitt	4	2 W
Niko	310-0190x	Trailing edge Phasenabschnitt	8	5 W
JUNG	LB-Management	Trailing edge Phasenabschnitt	4	20 W
Merten	SBD200LED (MEG5134-0000)	Trailing edge Phasenabschnitt	4	4 W
CASAMBI	CBU-TED	Trailing edge Phasenabschnitt	6	1 W

Ordering information
Bestellinformationen

Article no. Artikelnr.	Type Typ	Packing unit carton Verpackungseinheit Karton	Gross weigh carton Bruttogewicht Karton	Net weight carton Nettogewicht Karton	Dimension carton L x W x H Abmessungen Karton B x T x H
11002000175	LNTC20W250LRP	72 pcs / Stk.	9.1 kg	8.0 kg	415 x 255 x 240 mm
11002000176	LNTC20W300LRP				
11002000177	LNTC20W350LRP				
11002000178	LNTC20W400LRP				
11002000179	LNTC20W450LRP				
11002000180	LNTC20W500LRP				
-	LNTC20W550LRP				
11002000181	LNTC20W600LRP				
11002000182	LNTC20W700LRP				

Constant current - Phase dimmable
Konstantstrom - Phasendimmbar

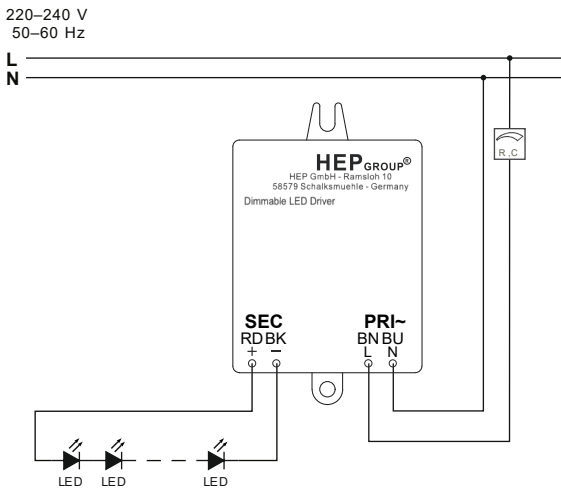
Physical Parameter
Abmessungen



L: 78.3 mm	N: 71.0 mm	Tolerance:
W: 43.5 mm	M: 63.0 mm	Toleranz:
H: 26.0 mm	R1: 1.75 mm	0~100 ± 0.5 mm
	R2: 3.5 mm	100~ ± 1 mm

Housing material:	Polycarbonate, potted
Gehäusematerial:	Kunststoff, vergossen
Soldering:	Lead-free, comply with RoHS
Lötung:	Bleifrei, RoHS konform
Label:	Surface print
Etikett:	Oberfläche bedruckt
Weight:	100 g
Gewicht:	100 g

Wiring diagram
Anschaltbild



Hot plug-in or secondary switching is not permitted!
 Das Anschließen im Betrieb oder sekundäres Schalten ist nicht erlaubt!

The maximum secondary wire length is 2 m.
 Die maximale sekundäre Leitungslänge beträgt 2 m.

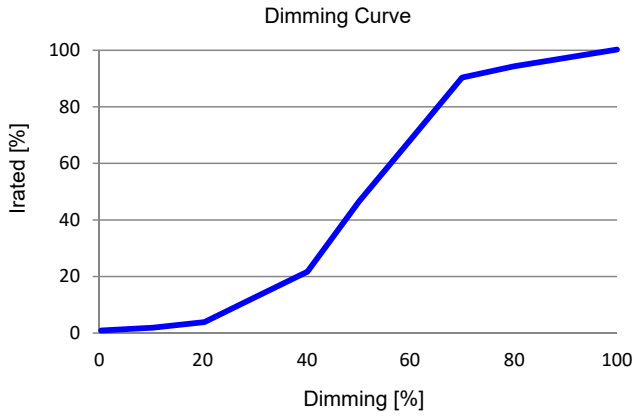
Connection
Verbindung

		Color Farbe	Cable cross section Leitungsquerschnitt	Length Länge	Stripping Abisolierung
PRI	L	Brown Braun	0.75 mm ²	140 mm	6 mm
	N	Blue Blau	0.75 mm ²	140 mm	6 mm
SEC	+	Red Rot	0.34 mm ²	140 mm	6 mm
	-	Black Schwarz	0.34 mm ²	140 mm	6 mm

Each cable can have a tolerance of ± 5 mm.
 Jedes Kabel kann eine Toleranz von ± 5 mm haben.

Constant current - Phase dimmable
Konstantstrom - Phasendimmbar

Dimming characteristics
Dimmverhalten



Operating Parameter
Betriebseigenschaften

- 250/300/350 mA
- 400/450/500 mA
- 550/600/700 mA

100% Load correspond to the values in the table on page 2.
 100% Last entspricht den Werten aus der Tabelle auf Seite 2.

