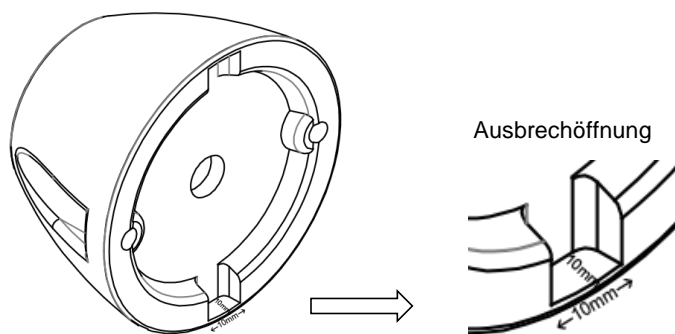
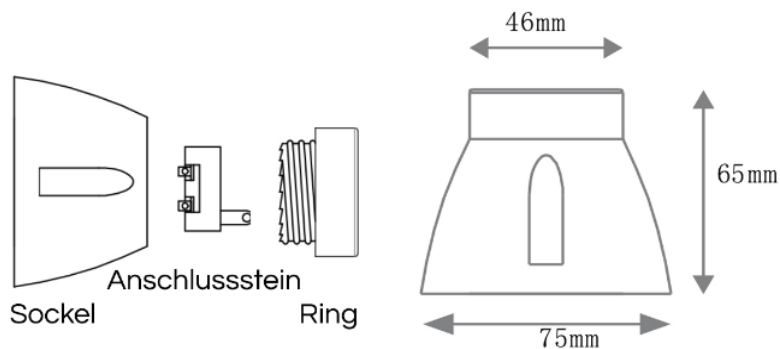


Deckenfassung E27 Porzellan weiss

Art. EGE27-DF-WS



Fassungstyp	E27
Nennspannung	250V
Nennstrom	4A
Material	Porzellan
Farbe	weiss
Schraubklemmen	0.75-1.50mm ²
Abmessungen	Ø75x65mm
Befestigungsdistanz	60mm
Ø Befestigungslöcher	4.5mm
Ausbrechöffnung	10x10mm
Schutzart	IP20