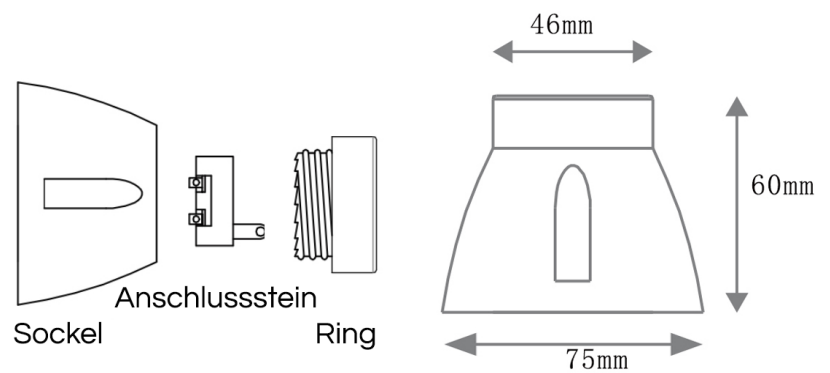


Deckenfassung E27 Porzellan

Art. EGE27-DF-SW



Schutzart	IP20
Fassungstyp	E27
Abmessungen	Ø75x60mm
Material	Porzellan
Farbe	schwarz
Nennspannung	250V
Nennstrom	4A
Schraubklemmen	0.75-1.50mm ²
Befestigungsdistanz	60mm
Ø Befestigungslöcher	4.5mm