
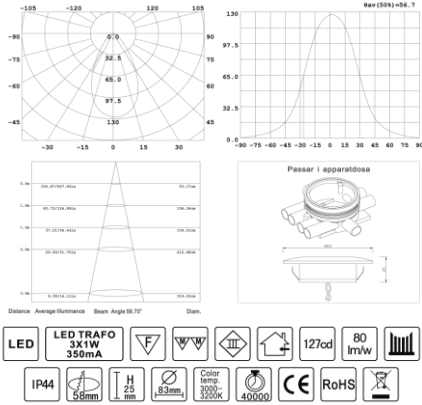

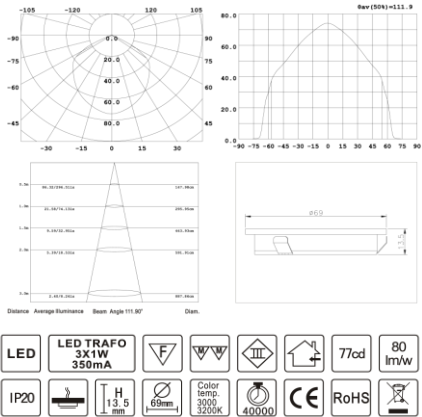

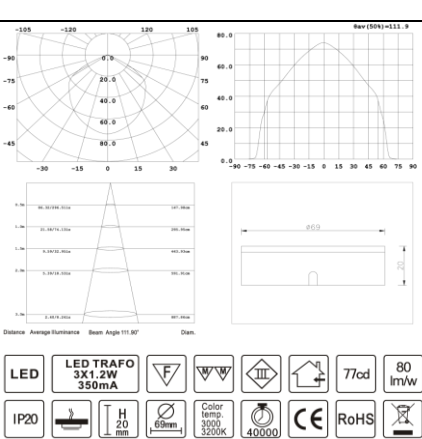



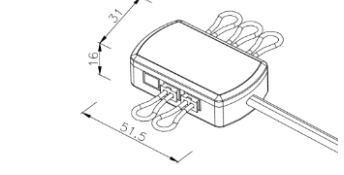
LED - Ein-/Aufbau-Leuchten

		Artikel-Nr.	Beschreibung
		EGLUC1003 AL	aluminium
		EGLUC1003 MW	matt-weiss
		Kelvin: 3000-3200K IP44 Lumen: 80 lm/w Winkel: 56,70° Durchmesser: 83 mm Einbautiefe: 25 mm Ausschnitt: 58 mm Betriebsstunden: 40'000	

		Artikel-Nr.	Beschreibung
		EGFLD1003 AL	aluminium
		EGFLD1003 MW	matt-weiss
		Kelvin: 3000-3200K IP20 Lumen: 80 lm/w Winkel: 111,90° Durchmesser: 69 mm Einbautiefe: 13,5 mm Ausschnitt: 64 mm Betriebsstunden: 40'000	

		Artikel-Nr.	Beschreibung
		EGFLD1003-S AL	aluminium
		EGFLD1003-S MW	matt-weiss
		Kelvin: 3000-3200K IP20 Lumen: 80 lm/w Winkel: 111,90° Durchmesser: 69 mm Einbautiefe: 20 mm Betriebsstunden: 40'000	

6-Weg-Verteilerbox

		Artikel-Nr.	Beschreibung
		AF6FS	weiss
		In Serie geschaltete Verteilerbox mit Kabel rot/schwarz, 15 cm Länge, mit Loop-Verbindern.	