

# MICRO MD

Direct current dimmable (TRAILING EDGE-LEADING EDGE) electronic drivers  
Alimentatori elettronici dimmerabili (IGBT-TRIAC) in corrente continua



MICRO MD



MICRO MD BI

3.1.3

Dimmable multipower DIP-SWITCH drivers - Compact case - PHASE CUT  
Alimentatori multipotenza regolabili con DIP-SWITCH - Formato compatto - TAGLIO DI FASE

**Rated Voltage**  
Tensione Nominale  
220 ÷ 240 V

**Frequency**  
Frequenza  
50/60 Hz

**AC Operation range**  
Tensione di utilizzo AC  
198 ÷ 264 V

**Power**  
Potenza  
3 ÷ 10 W

**Output current ripple**  
≤ 20% <sup>(1)</sup>

**Reference Norms**  
Norme di riferimento

EN 50172 (VDE 0108)  
EN 55015  
EN 61000-3-2  
EN 61000-3-3  
EN 61347-1  
EN 61347-2-13  
EN 61547  
EN 62384  
VDE 0710-T14

**Max. pcs for CB B16A**  
(see page info17)  
50 pcs

**In rush current**  
2A 50µsec



| Article<br>Articolo  | Code<br>Codice | P<br>out<br>W | V out<br>DC<br>no dimming | V out<br>DC<br>dimming | I out<br>DC  | V<br>out<br>max. | ta<br>°C  | tc<br>°C | λ max.<br>Power<br>Factor | η max.<br>Efficiency <sup>(1)</sup> |
|--|----------------|---------------|---------------------------|------------------------|--------------|------------------|-----------|----------|---------------------------|-------------------------------------|
| <b>Constant current output - Uscita in corrente costante</b> |                |               |                           |                        |              |                  |           |          |                           |                                     |
| <b>MICRO MD 180</b> <sup>(2)</sup>                           | 127106         | 6,5           | 25...36                   | 28...36                | 180 mA cost. | 50               | -25...+45 | 70       | 0,96                      | -                                   |
| <b>MICRO MD 180 BI</b> <sup>(2)</sup>                        | 127107         |               |                           |                        |              |                  |           |          |                           |                                     |
| <b>MICRO MD 250</b>  | 127048         | 7             | 12...28                   | 14...28                | 250 mA cost. | 35               | -25...+45 | 70       | 0,96                      | -                                   |
| <b>MICRO MD 250 BI</b>                                       | 127049         |               |                           |                        |              |                  |           |          |                           |                                     |
| <b>MICRO MD 270</b> <sup>(2)</sup>                           | 127108         | 9,7           | 22...36                   | 25...36                | 270 mA cost. | 50               | -25...+45 | 70       | 0,96                      | -                                   |
| <b>MICRO MD 270 BI</b> <sup>(2)</sup>                        | 127109         |               |                           |                        |              |                  |           |          |                           |                                     |
| <b>MICRO MD 350</b>  | 127040         | 10            | 8,5...28                  | 12...28                | 350 mA cost. | 35               | -25...+45 | 70       | 0,9C - 0,96               | -                                   |
| <b>MICRO MD 350 BI</b>                                       | 127041         |               |                           |                        |              |                  |           |          |                           |                                     |
| <b>MICRO MD 500</b>  | 127042         | 10            | 6...20                    | 10...20                | 500 mA cost. | 30               | -25...+45 | 70       | 0,9C - 0,96               | -                                   |
| <b>MICRO MD 500 BI</b>                                       | 127043         |               |                           |                        |              |                  |           |          |                           |                                     |
| <b>MICRO MD 700</b>  | 127046         | 10            | 3...14                    | 6...14                 | 700 mA cost. | 25               | -25...+45 | 70       | 0,8C - 0,96               | -                                   |
| <b>MICRO MD 700 BI</b>                                       | 127047         |               |                           |                        |              |                  |           |          |                           |                                     |

<sup>(1)</sup> Referred to  $V_m = 230$  V, 100% load - Riferito a  $V_m = 230$  V, carico 100%  
<sup>(2)</sup> Without ENEC05 and KEMA KEUR - Senza ENEC05 e KEMA KEUR

| Accessories not supplied - Accessori non a corredo |               |
|--|---------------|
| Article - Articolo                                 | Code - Codice |
| ETDU29 (12.2)                                      | 180426        |
| ETD2E9 (12.2)                                      | 180427        |



ETD2E9

ETDU29

## Features

- IP20 independent driver, for indoor use (MICRO MD).
- Class II protection against electric shock for direct or indirect contact (MICRO MD).
- Driver for built-in use (MICRO MD BI).
- It can be used for lighting equipment in protection class I and II (MICRO MD BI).
- Active Power Factor Corrector.
- Current regulation ±8 % including temperature variations.
- Supplied with terminal cover and cable retainer (MICRO MD).
- Input and output terminal blocks on the same side (wire cross-section up to 1,5 mm<sup>2</sup> / AWG15).
- Clamping screws on primary and secondary circuits for cables with diameter: min. 3 mm - max. 8 mm (MICRO MD).
- Driver can be secured with slot for screws.
- Protections:
  - against overheating and short circuits;
  - against mains voltage spikes;
  - against overloads.
- Thermal protection = C.5.a.

## Caratteristiche

- Alimentatore indipendente IP20, per uso interno (MICRO MD).
- Protetto in classe II contro le scosse elettriche per contatti diretti e indiretti.
- Alimentatore da incorporare (MICRO MD BI).
- Utilizzabile per apparecchi di illuminazione in classe di protezione I e II (MICRO MD BI).
- PFC attivo.
- Corrente regolata ±8 % incluse variazioni di temperatura.
- Fornito di coprimorsetto e serracavo (MICRO MD).
- Morsetti di entrata e uscita sullo stesso lato (sezione cavo fino a 1,5 mm<sup>2</sup> / AWG15).
- Serracavo su primario e secondario per cavi di diametro: min. 3 mm - max. 8 mm (MICRO MD).
- Fissaggio dell'alimentatore tramite asole per viti.
- Protezioni:
  - termica e cortocircuito;
  - contro le extra-tensioni di rete;
  - contro i sovraccarichi.
- Protezione termica = C.5.a.

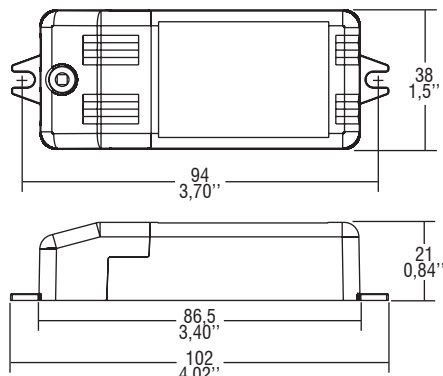


**Direct current dimmable (TRAILING EDGE-LEADING EDGE) electronic drivers**  
**Alimentatori elettronici dimmerabili (IGBT-TRIAC) in corrente continua**

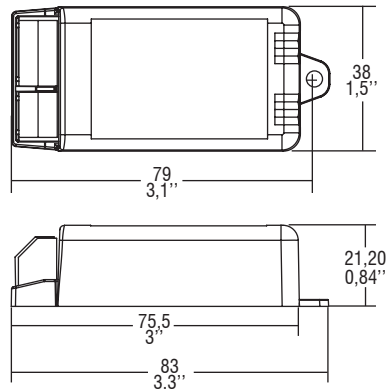
Made in Italy



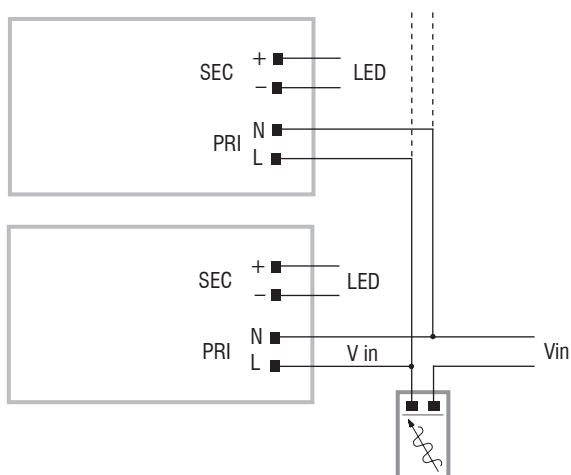
**IP 20** **SCREW FIXING** Ø42 Weight - Peso: gr. 50 / 1,76 oz.  
Pcs - Pezzi 40



**BUILT-IN** **SCREW FIXING** Weight - Peso gr. 100 / 3,50 oz.  
Pcs - Pezzi 50



**Wiring diagram - Schema di collegamento** (Max. LED distance on page info8 - Massima distanza LED a pagina info8)



**3.1.3**

Dimmable multipower DIP-SWITCH drivers - Compact case - PHASE CUT  
 Alimentatori multipotenza regolabili con DIP-SWITCH - Formato compatto - TAGLIO DI FASE