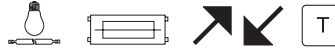


# CROSS T - Commande tactile - Sensordimmung



Article Artikel		W min. max.	V	Hz	LPH mm			Code Art.-Nr.
<b>CROSS T N</b>	■	40÷300	220÷240	50	76x95x36	●	12	RL0045 ●
<b>CROSS T B</b>	□	40÷300	220÷240	50	76x95x36	●	12	RL0053 ●
<b>CROSS T P</b>	■	40÷300	220÷240	50	76x95x36	●	12	RL0061 ●
<b>CROSS T T</b>	⊗	40÷300	220÷240	50	76x95x36	●	12	RL0068 ●

Gradateur électronique avec commande sensorielle  
**Caractéristiques générales**

- Réglage continue
- Capteur indépendant de la polarité du secteur
- Mémoire de l'intensité lumineuse
- Allumage progressif
- Extinction progressive
- Allumage par prise commandée
- Point lumineux de repérage dans le noir
- Fusible incorporé T1,6 AH, 250V

**Mode d'emploi**

Le réglage a lieu en agissant directement sur la partie sensorielle. Pour allumer, il suffit d'exercer une légère pression sur la surface sensorielle. Pour obtenir le réglage de l'intensité lumineuse, maintenir le contact avec la partie sensorielle jusqu'à ce que soit atteint le niveau d'intensité lumineuse désiré: lorsque le niveau est atteint, interrompre le contact. Pour inverser le sens de réglage, interrompre le contact et le rétablir. Pour éteindre, il suffit d'exercer de nouveau une légère pression sur la partie sensorielle. Au moment de l'extinction, la valeur de l'intensité lumineuse est mémorisée et elle sera rétablie lors du prochain allumage.

**Normes pour l'installation et l'exploitation**

Ce gradateur électronique doit être utilisé exclusivement avec des charges résistives, sur des appareils d'éclairage de classe I et II. Ouvrir la partie supérieure, câbler comme cela est indiqué sur le schéma (fig. 1) en utilisant un câble de 3x0,75mm<sup>2</sup> H03VV-F (classe I) et le câble de 2x0,75 mm<sup>2</sup> H03VV-F/H03VV H2-F (classe II). Conforme aux normes de sécurité. Les conducteurs pour la connexion de la phase, du neutre et de la lampe doivent être plus courts que les conducteurs de terre d'au moins 8 mm. Serrer fermement les bornes et remettre la carte électronique dans la partie inférieure. Bloquer les câbles avec les serre-câbles et vérifier l'étanchéité mécanique. Installer les ressorts fournis (fig. 2) et fermer la partie supérieure; positionner le voyant lumineux dans son siège et procéder au blocage à l'aide des vis de fermeture (fig. 3).

En cas que le variateur ne fonctionne pas, il faut vérifier le fonctionnement du fusible et si nécessaire lui remplacer par un autre du même type

*Elektronischer Sensor Lichtregler*

**Allgemeine Kenndaten**

- Stufenlose Regulierung
- Sensor unabhängig zur Netzpolarität
- Memory - Funktion
- Soft Start
- Soft Stop
- Lichtpunkt zur Erkennung im Dunkeln
- Eingebaute Sicherung T1,6 AH, 250V

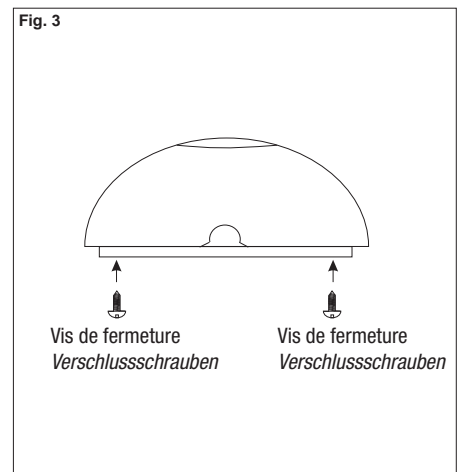
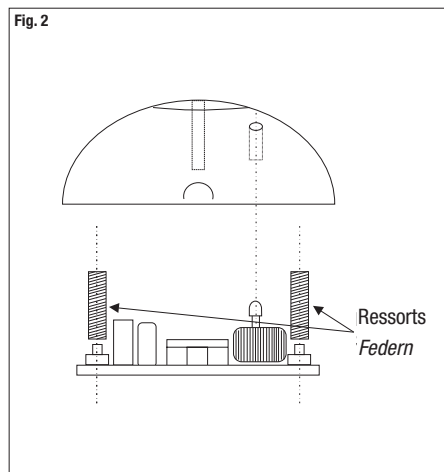
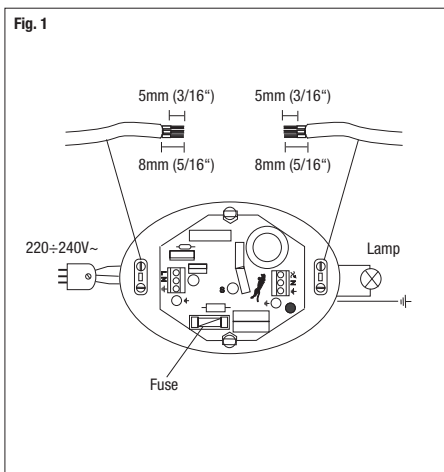
**Gebrauchsanleitung**

Die Regelung erfolgt direkt über den Sensor. Einschaltung über leichte Berührung der Sensorfläche. Zur Regelung der Lichtstärke die Sensorfläche so lange berühren, bis die gewünschte Lichtstärke vorliegt, danach die Sensorfläche loslassen. Zur Umkehrung der Dimmrichtung die Sensorfläche loslassen und erneut berühren. Zur Ausschaltung die Sensorfläche kurz berühren. Bei der Ausschaltung wird die eingestellte Lichtstärke gespeichert und bei erneuter Zuschaltung automatisch aufgerufen.

**Vorschriften zum Einbau und Einsatz**

Der elektronische Lichtregler darf nur für ohmsche Lasten und für Leuchten der Klasse I und II eingesetzt werden. Öffnen Sie das Kunststoffgehäuse, und nehmen Sie die Verdrahtung gemäß Schaltplan (Abb. 1) vor, indem Sie ein Kabel 3x0,75 mm<sup>2</sup> H03VV-einsetzen (Klasse I) und der Kabel 2x0,75 mm<sup>2</sup> H03VV-F/H03VV H2-F einsetzen (Klasse II). gemäß den Sicherheitsbestimmungen müssen die Leiter zum Anschluß Phase, neutral und Leuchte wenigstens 8 mm kürzer als die Erdleiter sein. Achten Sie darauf, die Klemmen fest anzuziehen, und setzen Sie die Elektronikarte in den unteren Teil des Gehäuses ein. Blockieren Sie die Leiter mit den entsprechenden Kabelklemmen, und vergewissern Sie sich vom festen Sitz der Leiter. Setzen Sie die mitgelieferten Federn ein (Abb. 2), schließen Sie den oberen Teil des Gehäuses, setzen Sie das LED an den dafür vorgesehenen platz und blockieren Sie es mit den dafür vorgesehenen Schrauben (Abb. 3).

Bei Ausfall des Dimmers Sicherung überprüfen und diese ggf. mit gleichem Typ ersetzen.





Article Artikel		W min. max.	V	Hz	LPH mm			Code Art.-Nr.
101 S N	■	40÷160	220÷240	50	40x89x27	●	20	RL7242
101 S B	□	40÷160	220÷240	50	40x89x27	●	20	RL7250
101 S P	■	40÷160	220÷240	50	40x89x27	●	20	RL7258
101 S T	⊗	40÷160	220÷240	50	40x89x27	●	20	RL7264

Gradateur électronique avec commande sensorielle

### Caractéristiques générales

- Réglage continue
- Capteur indépendant de la polarité du secteur
- Mémoire de l'intensité lumineuse
- Allumage progressif
- Extinction progressive
- Allumage par prise commandée
- Point lumineux de repérage dans le noir
- Fusible incorporé T0,8 AH, 250V

### Mode d'emploi

Le réglage a lieu en agissant directement sur la partie sensorielle. Pour allumer, il suffit d'exercer une légère pression sur la surface sensorielle. Pour obtenir le réglage de l'intensité lumineuse, maintenir le contact avec la partie sensorielle jusqu'à ce que soit atteint le niveau d'intensité lumineuse désiré: lorsque le niveau est atteint, interrompre le contact. Pour inverser le sens de réglage, interrompre le contact et le rétablir. Pour éteindre, il suffit d'exercer de nouveau une légère pression sur la partie sensorielle. Au moment de l'extinction, la valeur de l'intensité lumineuse est mémorisée et elle sera rétablie lors du prochain allumage.

### Normes pour l'installation et l'exploitation

Ce gradateur électronique doit être utilisé exclusivement avec des charges résistives et sur des appareils d'éclairage de classe II. Ce gradateur a une connexion de type passante sur le fil en utilisant éventuellement celui de la lampe. Ouvrir les deux parties de l'enveloppe en plastique en introduisant un tournevis le long de la fente centrale et tourner dans le sens inverse des aiguilles d'une montre (fig. 2). Câbler comme cela est indiqué sur le schéma (fig. 1) en utilisant un câble de 2x0,75 mm<sup>2</sup> H03VV-F/H03VV H2-F (classe II). Bien serrer les bornes. Replacer la carte électronique dans la partie inférieure. Bloquer les câbles avec les serre-câbles fournis et vérifier l'étanchéité mécanique. Fermer par encliquetage la partie supérieure en s'assurant que le ressort (S) soit en contact avec la partie métallique visible à l'intérieur de la partie supérieure (fig. 3). Le gradateur ne doit pas être exposé à l'action directe des sources de chaleur.

Elektronischer Sensor Lichtregler

### Allgemeine Kenndaten

- Stufenlose Regulierung
- Sensor unabhängig zur Netzpolarität
- Memory - Funktion
- Soft Start
- Soft Stop
- Lichtpunkt zur Erkennung im Dunkeln
- Eingebaute Sicherung T0,8 AH, 250V (Modell 101S)

### Gebrauchsanleitung

Die Regelung erfolgt direkt über den Sensor. Einschaltung über leichte Berührung der Sensorfläche. Zur Regelung der Lichtstärke die Sensorfläche so lange berühren, bis die gewünschte Lichtstärke vorliegt, danach die Sensorfläche loslassen. Zur Umkehrung der Dimmrichtung die Sensorfläche loslassen und erneut berühren. Zur Ausschaltung die Sensorfläche kurz berühren. Bei der Ausschaltung wird die eingestellte Lichtstärke gespeichert und bei erneuter Zuschaltung automatisch aufgerufen.

### Vorschriften zum Einbau und Einsatz

Der elektronische Lichtregler darf nur für ohmsche Lasten und für Leuchten der Klasse II eingesetzt werden. Der Anschluß des Lichtreglers erfolgt über (ein eventuell bereits vorhandenes) Leuchtenkabel. Öffnen Sie das Kunststoffgehäuse, indem Sie am zentralen Schlitz des Gehäuses einen langen Schraubendreher einführen und ihn gegen den Uhrzeigersinn drehen (siehe Abbildung 2). Nehmen Sie die Verdrahtung gemäß Schaltplan (Abbildung 1) vor, indem Sie ein Kabel 2x0,75 mm<sup>2</sup> H03VV-F/H03VV H2-F einsetzen (Klasse II). Achten Sie darauf, die Klemmen fest anzuziehen. Setzen Sie die Printplatte in den unteren Teil des Gehäuses ein. Blockieren Sie die Leiter mit den entsprechenden Kabelklemmen, und vergewissern Sie sich vom festen Sitz der Leiter. Schließen Sie das Gehäuse (Über Einschnappen des oberen Teils); vergewissern Sie sich, daß die Feder (S) mit der im oberen Teil des Gehäuses untergebrachten, sichtbaren Metallfläche Berührung hat (siehe Abbildung 3). Achten Sie darauf, daß der Lichtregler nicht der direkten Wirkung von Wärmequellen ausgesetzt wird.

