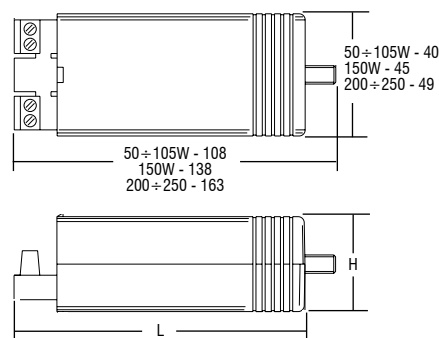
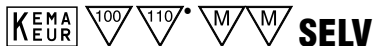


# PD.1 50-60-80-105-150-200-250

## Trasformatori elettronici resinati dimmerabili (regolazione IGBT) Dimmable resin-bonded electronic transformers (TRAILING EDGE)



Articolo Article	Codice Code	W	Volt V	Volt out	ta °C	tc °C	$\lambda$	Lunghezza Length L	Altezza Height H	Colori Colours	Peso Weight gr.	Confezioni Box
PD.1 50	119000	20 ÷ 50	230	12	0 +40	55	0,97	98	30	Nero - Black	170	20
PD.1 60	119010	20 ÷ 60	230	12	0 +40	55	0,97	98	30	Nero - Black	170	20
PD.1 80	119020	35 ÷ 80	230	12	0 +40	65	0,97	98	30	Nero - Black	175	20
PD.1 105	119030	50 ÷ 105	230	12	0 +40	65	0,97	98	30	Nero - Black	175	20
PD.1 150 •	119040	75 ÷ 150	230	12	0 +40	75	0,97	128	32	Nero - Black	295	10
PD.1 200 •	119050*	100 ÷ 200	230	12	0 +35	70	0,97	152	38	Nero - Black	152	10
PD.1 250 •	119060*	100 ÷ 250	230	12	0 +35	75	0,97	152	38	Nero - Black	152	10

Schema di collegamento a pagina 75 n° 8-9  
Wiring diagram page 75 n° 8-9

Trasformatori elettronici  
Electronic transformers

### Norme di riferimento

#### Reference Norms:

EN 55015  
EN 61000-3-2  
EN 61347-1  
EN 61347-2-2  
EN 61547  
VDE 0710-T14

### Tensione Voltage

230 V

### Frequenza Frequency

50...60 Hz

### Potenza Power

20 ÷ 250 W

- Trasformatore da incorporare IP00, per lampade alogene 12 V.
- Morsetti di entrata e uscita sullo stesso lato.
- Sezione morsetti:
  - PD.1 50-60-80-105: primario e secondario 2,5 mm<sup>2</sup>.
  - PD.1 150-200-250: primario 2,5 mm<sup>2</sup>, secondario 6 mm<sup>2</sup>.
- Fissaggio del trasformatore tramite perno filettato 8 MA lunghezza 10 mm.
- Protezioni:
  - termica e corto circuito.
  - contro le extra tensioni di rete.
  - contro i sovraccarichi.

#### Regolabili con dimmer TCI:

**DU 250 - TED 700 - TD REG - X-DIM.IGBT.**

**A richiesta disponibile versione 240 V.**

- Transformer to be incorporated IP00, for halogen lamps 12 V.
- Input and output terminal blocks on the same side.
- Terminal area:
  - PD.1 50-60-80-105: primary and secondary circuits 2,5 mm<sup>2</sup>.
  - PD.1 150-200-250: primary 2,5 mm<sup>2</sup>, secondary 6 mm<sup>2</sup>.
- Securing the transformer with threaded pin 8 MA length 10 mm.
- Protections:
  - against overheating and short circuits.
  - against mains voltage spikes.
  - against overloads.

#### Regulation with TCI dimmer:

**DU 250 - TED 700 - TD REG - X-DIM.IGBT.**

**240 V version available upon request.**