



Ballast électronique à haute efficacité pour tubes fluorescents T5FQ.

- Auto-adaptant à puissances différentes.
- Avec bornes à connexion rapide pour les câbles d'alimentation.
- Longueur max câbles lampe 200 cm.
- Allumage avec préchauffe des cathodes indiqué pour des allumages fréquents.
- Absence de l'effet stroboscopique.

Protections:
lampe débranchée, cathodes coupées, fin de vie de la lampe et effet rectifiant.

Normes de renvoi:
Sécurité: EN 61347-1; EN 61347-2-3
Perturbations radioélectriques: EN 55015
Courants harmoniques: EN 61000-3-2
Immunité: EN 61547
Prestations: EN 60929.

Elektronisches Hochfrequenz-Vorschaltgerät für Leuchtstoffröhren T5FQ.

- Selbstanpassend an unterschiedliche Leistungen.
- Mit Schnellsteckklemmen für Anschlusskabel.
- Max. Länge der Lampenkabel 200 cm.
- Vorheizen der Kathoden, geeignet für häufiges Einschalten.
- Kein Flimmern.

Schutz:
Ausfall der Lampe, Kathodenbruch, Ende der Lebensdauer der Lampe und Gleichrichtereffekt.

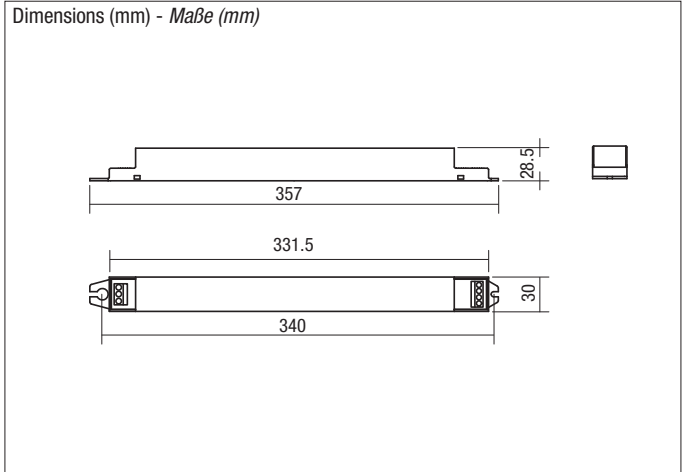
Bezugsnormen:
Sicherheit: EN 61347-1; EN 61347-2-3
Funkstörungen: EN 55015
Oberschwingungen: EN 61000-3-2
Störfestigkeit: EN 61547
Arbeitsweise: EN 60929

Article Artikel	V	A	Hz	W Lamp	W max	λ	ta °C	tc °C	LPH mm			Code Art.-Nr.
S/BT5Q1/M/B	220÷240	0,12÷0,26	50÷60	24÷54	24÷54	> 0,9c	-15÷50	70	30x357x28,5	10	212	S/BT5Q1/M/B
S/BT5Q2/M/B	220÷240	0,23÷0,54	50÷60	2x24÷2x54	48÷108	> 0,9c	-15÷50	70	30x357x28,5	10	260	S/BT5Q2/M/B

Lampes - Lampen

S/BT5Q1/M/B				
TYPE	OSRAM	PHILIPS	W	SOCKET
T5	FQ	TL5 HO	24	G5
T5	FQ	TL5 HO	39	G5
T5	FQ	TL5 HO	54	G5

S/BT5Q2/M/B				
TYPE	OSRAM	PHILIPS	W	SOCKET
2xT5	FQ	TL5 HO	24	G5
2xT5	FQ	TL5 HO	39	G5
2xT5	FQ	TL5 HO	54	G5





Ballast électronique à haute efficacité pour tubes fluorescents T5FH.

- Auto-adaptant à puissances différentes.
- Avec bornes à connexion rapide pour les câbles d'alimentation.
- Longueur max câbles lampe 200 cm.
- Allumage avec préchauffe des cathodes indiqué pour des allumages fréquents.
- Absence de l'effet stroboscopique.

Protections:

lampe débranchée, cathodes coupées, fin de vie de la lampe et effet rectifiant.

Normes de renvoi:

Sécurité: EN 61347-1; EN 61347-2-3
 Perturbations radioélectriques: EN 55015
 Courants harmoniques: EN 61000-3-2
 Immunité: EN 61547
 Prestations: EN 60929

Elektronisches Hochfrequenz-Vorschaltgerät für Leuchtstoffröhren T5FH.

- Selbstanpassend an unterschiedliche Leistungen.
- Mit Schnellsteckklemmen für Anschlusskabel.
- Max. Länge der Lampenkabel 200 cm.
- Vorheizen der Kathoden, geeignet für häufiges Einschalten.
- Kein Flimmern.

Schutz:

Ausfall der Lampe, Kathodenbruch, Ende der Lebensdauer der Lampe und Gleichrichtereffekt.

Bezugsnormen:

Sicherheit: EN 61347-1; EN 61347-2-3
 Funkstörungen: EN 55015
 Oberschwingungen: EN 61000-3-2
 Störfestigkeit: EN 61547
 Arbeitsweise: EN 60929

Article Artikel	V	A	Hz	W Lamp	W max	λ	ta °C	tc °C	LPH mm			Code Art.-Nr.
S/BT5H1/M/B	220÷240	0,06÷0,16	50÷60	14÷35	14÷35	> 0,9c	-15÷50	70	30x357x28,5	10	194	S/BT5H1/M/B
S/BT5H2/M/B	220÷240	0,15÷0,34	50÷60	2x14÷2x35	28÷70	> 0,9c	-15÷50	70	30x357x28,5	10	224	S/BT5H2/M/B

Lampes - Lampen

S/BT5H1/M/B				
TYPE	OSRAM	PHILIPS	W	SOCKET
T5	FH	TL5 HE	14	G5
T5	FH	TL5 HE	21	G5
T5	FH	TL5 HE	28	G5
T5	FH	TL5 HE	35	G5

S/BT5H2/M/B				
TYPE	OSRAM	PHILIPS	W	SOCKET
2xT5	FH	TL5 HE	14	G5
2xT5	FH	TL5 HE	21	G5
2xT5	FH	TL5 HE	28	G5
2xT5	FH	TL5 HE	35	G5

