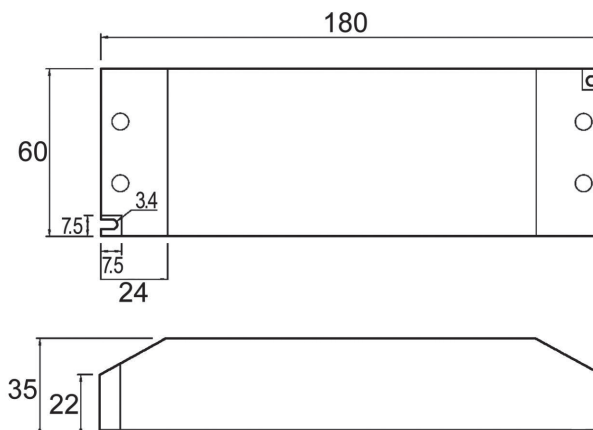


Dimmbare LED-Netzgeräte 12V, 24V Dimmable power supplies 12V, 24V



Technische Daten / Technical data

Artikelnummer Article number	800590	800591	800592	800593
Typ Type	NUDI12-30	NUDI12-45	NUDI24-30	NUDI24-45
Eingangsspannung Input voltage	V ac	180..240		
Frequenz Frequency	Hz	50..60		
Nenn-Ausgangsspannung (± 10 %) Output rated voltage (± 10 %)	Hz	12	12	24
Ausgangsleistung Output power	W	20..30	30..45	20..30
Umgebungstemperatur (ta) Max. ambient temperature (ta)	°C	-25..50		
Gehäusetemperatur max. (tc) Case temperature (tc)	°C	90		
Leistungsfaktor λ nach EN61000-3-2 Power factor λ acc. to EN61000-3-2		0,95		
Kurzschlusschutz Short circuit protection		ja / yes		

Beschreibung

- Unabhängiges Netzgerät mit geregelter Ausgangsspannung für LEDs, dimmbar durch externen Phasen- oder Abschnittsdimmer
- Wir empfehlen (unverbindlich) folgende Dimmer-Fabrikate (vor Einsatz immer testen!):
 - GIRA 0307 00/102
 - JUNG 225TDE
 - BERKER 2874
 - KOPP 8033
 - FELLER 40300.RC
 - BUSCH-JÄGER 6523U
- Die Mindestlast des Dimmers darf nicht unterschritten werden
- Im Dimmbetrieb kann ein Summgeräusch auftreten, besonders mit Phasenanschnittsdimmern
- Bei geringerer LED-Last ist der Dimmbereich kleiner (abhängig vom Dimmer)
- LED-Module parallel anschließen! Nicht im Sekundärstromkreis schalten

Description

- Independent power supply with constant output voltage for LEDs, dimmable by leading and trailing edge dimmers
- We recommend the following products (non-binding; always test before use):
 - GIRA 0307 00/102
 - JUNG 225TDE
 - BERKER 2874
 - KOPP 8033
 - FELLER 40300.RC
 - BUSCH-JÄGER 6523U
- The load must not fall below the minimum load of the dimmer
- During dimming operation a noise can occur, especially with leading edge dimmers
- With lower LED load the dimming range is smaller
- Only connect LEDs in parallel! Do not insert switches into the secondary circuit