

2675/SP/43

VERBINDUNGSKLEMME FÜR LEUCHTENARMATUREN TERMINAL BLOCK FOR LIGHTING FIXTURES

Technische Daten

Technical data

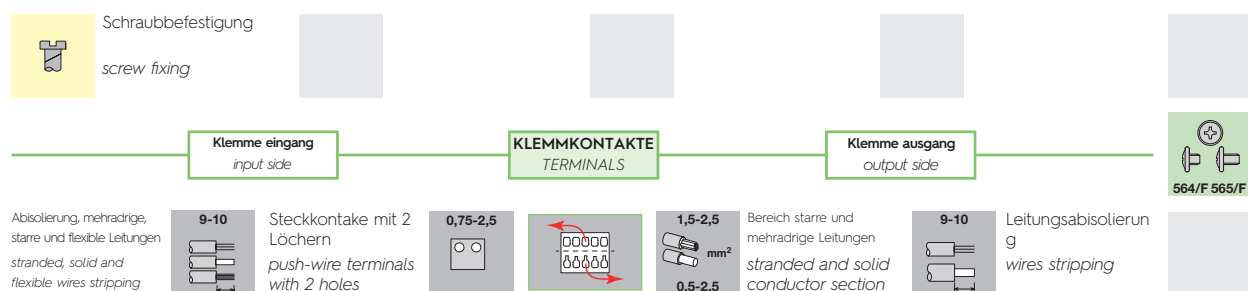
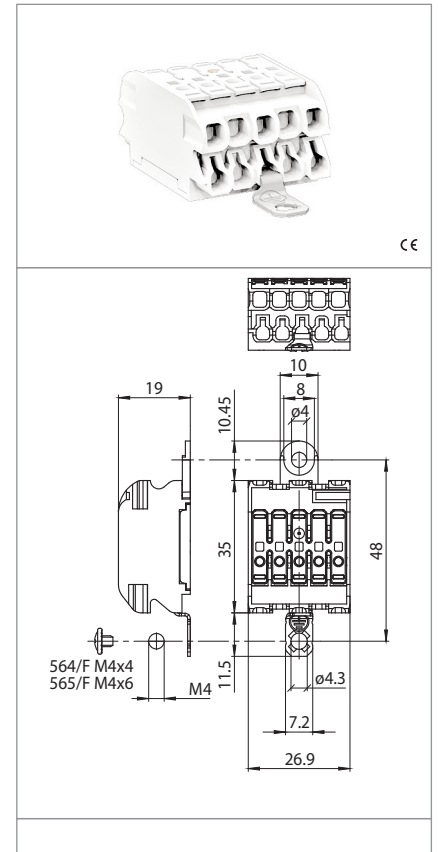
- Pole - Poles	4P+E
- Nennstrom und Nennspannung - Rated current and voltage	16A-450V
- Maximale Betriebstemperatur (IEC) - Maximum operating temperature (IEC)	T85
- Schutzgrad - Protection index	IP20

Merkmale

Characteristics

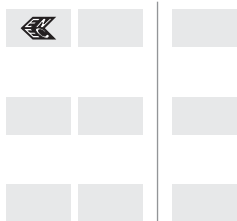
- Gehäuse aus polycarbonat, weiß
– White polycarbonate body
- Innere Teile aus zinnbeschichtetem Kupferstahl
– Internal part in tin plated copper/steel
- Erdung aus zinn beschichtetem Stahl
– Earth connection in tin plated steel

Für Leitungsspezifikation siehe Kapitel Technische Info.
For wires' specs. see the chapter technical info



Bemerkung

Quality marks



Europäische Richtlinien

European directives

gemäß "RoHS"
"RoHS" compliant
unterliegt nicht "WEEE"
Not subject to "WEEE"

Gewichte und Verpackung

Weights and packaging

Artikel/Art. Produktinweise Product references	g Nettogewicht Net weight	n° pz pro Beutel per bag	n° pz pro Box per box	n° pz pro Karton per carton
2675/SP/43	15,4	500		

Hinweis

Notes

Bemerkung

Note

SERRAFILO AUTOMATICO DEGLI ART. 2675/..

PUSH WIRE TERMINALS OF ART. 2675/...

Lösetaste nur für den oberen
Leitungsanschluß möglich i
*Release push-button
for upper wires*

