



Alimentation électronique POWERLED CDT

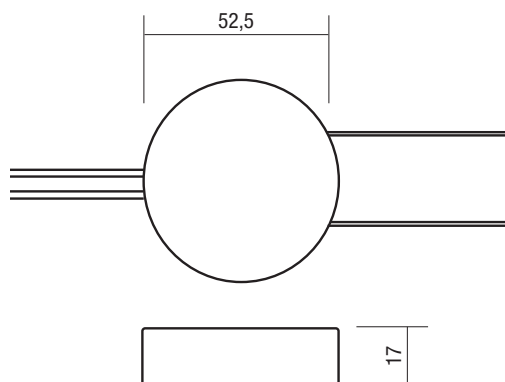
- Sortie en courant constante
- Protégée en classe II contre les chocs électriques par contacts directs et indirects
- Degré de protection IP00
- Appareil à intégrer
- Dimensions extrêmement réduits et compactes
- Equipée de câble sur le primaire et sur le secondaire
- Entrée et sortie opposées
- Protections: thermique, surcharge, surtensions et court-circuit
- L'allumage et l'extinction ne sont pas possibles sur le secondaire pour des LED alimentées en courant
- CDT connexion modules en SÉRIE

Normes de références:

Sécurité: EN 61347-1; EN 61347-2-13
Perturbations radioélectriques: EN 55015; EN 55015-A1; EN 55015-A2
Courant harmoniques: EN 61000-3-2
Immunité: EN 61547
Performances: EN62384

Fixed current CDT

Dimensions (mm) - Maße (mm)



Elektronisches Netzteil POWERLED - CDT

- Konstanter Stromausgang
- Schutzklasse II gegen Stromschläge bei direktem und indirektem Kontakt
- Schutzgrad IP00
- Einbaugerät
- Sehr kleine und kompakte Abmessungen
- Geliefert mit Kabel am Hauptgerät und am Zweitgerät
- Eingang und Ausgang gegenüber liegend
- Thermischer Schutz, Überlast, Überspannung und Kurzschluss
- Bei Strom-Leds ist das Ein- und Ausschalten am Zweitgerät nicht möglich
- CDT Modulanschluss in SERIE

Bezugsnormen:

Sicherheit: EN 61347-1; EN 61347-2-13
Funkstöreigenschaften: EN 55015; EN 55015-A1; EN 55015-A2
Überschwingungsströme: EN 61000-3-2
Störfestigkeit: EN 61547
Leistungen: EN62384

Article Artikel	V	Hz	W	mA	V _{OUT}	ta °C	tc °C	LPH mm	Code Art.-Nr.
MINIHOLE POWERLED 350-15W	100÷240	50÷60	15 (6)	350	50 dc	40	80	Ø52,5x17	25 RN1311
MINIHOLE POWERLED 700-15W	100÷240	50÷60	15 (6)	700	50 dc	40	80	Ø52,5x17	25 RN1312

Les valeurs de puissance entre parenthèses renvoient à la tension d'alimentation minimale - Die Leistungswerte in Klammern beziehen sich auf die minimale Versorgungsspannung

Type d'alimentation Stromversorger	Nombre de LED Anzahl der LEDs	
	Blanc/Bleu/Vert Weiß/Blau/Grün	Rouge/Jaune Rot/Gelb
RN1311 - 350mA	1÷12	1÷12
RN1312 - 700mA	1÷5	1÷5



Powered

