

## EB...G13



Reattori elettronici (ballast) da incorporare, per lampade fluorescenti T8 Ø26mm, e compatte modello TC-D/E, TC-T/E, TC-F, TC-L, contenitore plastico, adatti per accensioni frequenti, per apparecchi di illuminazione in classe I, paragonabili ai PROFESSIONAL o PERFORMER

Reactores electrónicos a incorporar, para lámparas fluorescentes T8 Ø26mm, y compactas modelo TC-D/E, TC-T/E, TC-F, TC-L, envase plástico, adecuados para una frecuencia de encendidos alta, para aparatos de iluminación de clase I, comparable a los PROFESSIONAL o PERFORMER

REFERENCE STANDARDS	
EN 61347-2-3	SAFETY
EN 60929	PERFORMANCE
EN 55015	R.F.I. EMISSION
EN 61000-3-2	HARMONIC LIMITS
EN 61547	IMMUNITY

EB1x... G13

Articolo Artículo	V min-max	A	1x...	W LAMPADA	$\lambda$	ta °C	tc °C	[mm]	g	L [mm]	P [mm]	H [mm]	Codice Código
<b>EB15G13</b>	220÷240	0,10±0,07	15 T8	13,5	0,98	-25...+55	70	0,5±1,5	140	240	30	29	1 RN2091
<b>EB18G13</b>	220÷240	0,12±0,08	18 T8 18 TC-L 18 TC-F	16	0,98	-25...+55	70	0,5±1,5	140	278	30	25	1 RN2093
<b>EB30G13</b>	220÷240	0,15±0,08	30 T8 26 TC-T/E 26 TC-D/E 24 TC-L 24 TC-F	27 24 24 22 22	0,98	-25...+55	70	0,5±1,5	140	240	30	29	1 RN2101
<b>EB36G13</b>	220÷240	0,16±0,15	36 T8 32-42 TC-T/E 36-40 TC-L 36 TC-F	32 32-42 32-40 32	0,98	-25...+55	75	0,5±1,5	150	278	30	25	1 RN2094
<b>EB58G13</b>	220÷240	0,26±0,24	58 T8 55 TC-L	50 55	0,98	-25...+55	90	0,5±1,5	170	278	30	25	1 RN2095

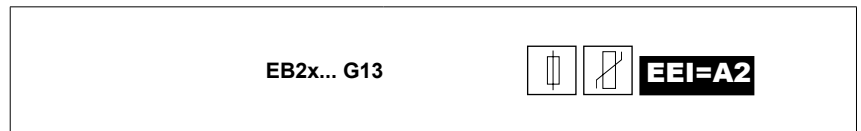
Ripristino automatico in caso di sostituzione lampade  
Reinciación automática en caso de sustitución de lámparas



Reattori elettronici (ballast) da incorporare, per lampade fluorescenti T8 Ø26mm, e compatte modello TC-D/E, TC-T/E, TC-F, TC-L, contenitore plastico, adatti per accensioni frequenti, per apparecchi di illuminazione in classe I, paragonabili ai PROFESSIONAL o PERFORMER

Reactores electrónicos a incorporar, para lámparas fluorescentes T8 Ø26mm, y compactas modelo TC-D/E, TC-T/E, TC-F, TC-L, envase plástico, adecuados para una frecuencia de encendidos alta, para aparatos de iluminación de clase I, comparable a los PROFESSIONAL o PERFORMER

REFERENCE STANDARDS	
EN 61347-2-3	SAFETY
EN 60929	PERFORMANCE
EN 55015	R.F.I. EMISSION
EN 61000-3-2	HARMONIC LIMITS
EN 61547	IMMUNITY

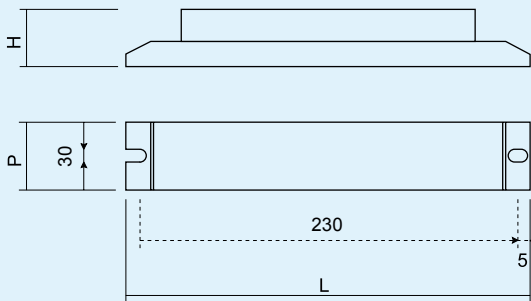


Articolo Artículo	V min-max	A	2x...	W LAMPADA	$\lambda$	ta °C	tc °C	[mm]	[mm]	[mm]	[mm]	[mm]	[mm]	Codice Código
<b>EB215G13</b>	220÷240	0,2÷0,14	15 T8	13,5	0,98	-25...+55	70	0,5÷1,5	150	240	30	29	1	RN2130
<b>EB218G13</b>	220÷240	0,22÷0,16	18 T8 18 TC-L 18 TC-F	16	0,98	-25...+55	70	0,5÷1,5	200	365	30	30	1	RN2096
<b>EB230G13</b>	220÷240	0,32÷0,15	30 T8 26 TC-T/E 26 TC-D/E 24 TC-L 24 TC-F	27 24 24 22 22	0,95	-25...+55	80	0,5÷1,5	200	360	30	29	1	RN2132
<b>EB236G13</b>	220÷240	0,40÷0,22	36 T8 32-42 TC-T/E 36-40 TC-L 36 TC-F	32 32-42 32-40 32	0,95	-25...+55	80	0,5÷1,5	250	365	30	30	1	RN2097
<b>EB258G13</b>	220÷240	0,64÷0,48	58 T8 55 TC-L	50 55	0,98	-25...+55	70	0,5÷1,5	200	365	30	30	1	RN2098

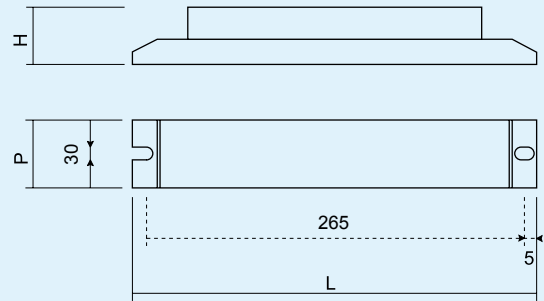
Ripristino automatico in caso di sostituzione lampade  
Reiniciación automática en caso de sustitución de lámparas



Dimensioni (mm) • Dimensiones (mm)  
**EB15G13 • EB30G13 • EB215G13**



Dimensioni (mm) • Dimensiones (mm)  
**EB18G13 • EB36G13 • EB58G13**



Dimensioni (mm) • Dimensiones (mm)  
**EB218G13 • EB236G13 • EB230G13 • EB258G13**

