

2675/A/42

VERBINDUNGSKLEMME FÜR LEUCHTENARMATUREN TERMINAL BLOCK FOR LIGHTING FIXTURES

Technische Daten

Technical data

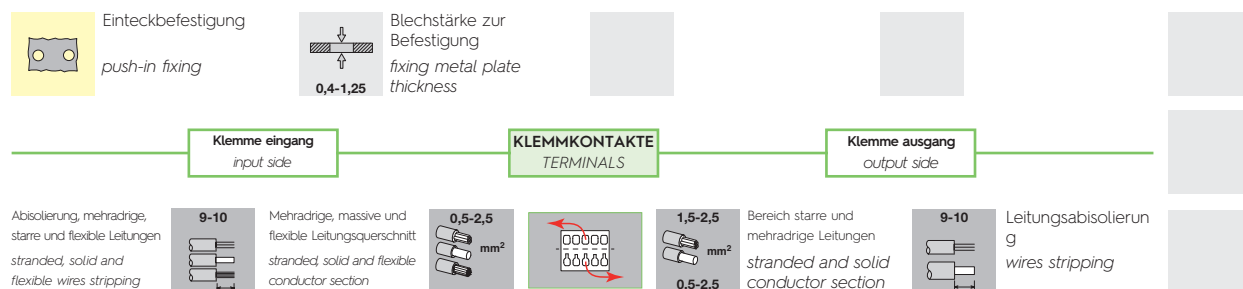
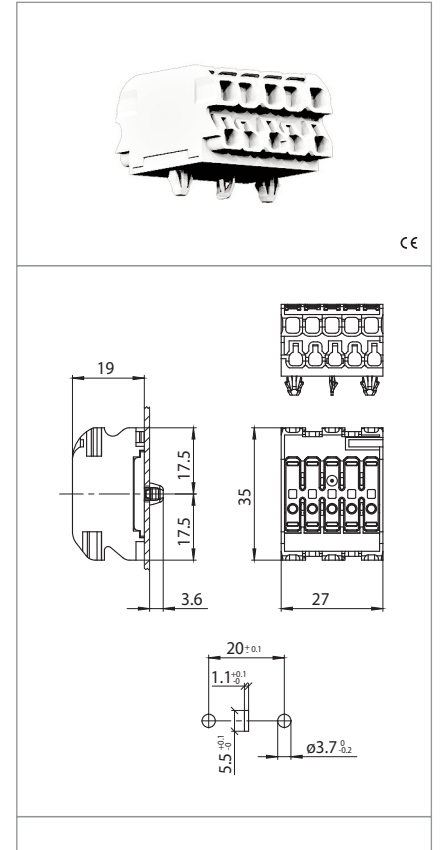
- Pole - Poles	4P+E
- Nennstrom und Nennspannung - Rated current and voltage	16A-450V
- Maximale Betriebstemperatur (IEC) - Maximum operating temperature (IEC)	T85
- Schutzgrad - Protection index	IP20

Merkmale

Characteristics

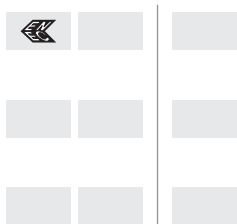
- Gehäuse aus polycarbonat, weiß
– White polycarbonate body
- Innere Teile aus zinnbeschichtetem Kupferstahl
– Internal part in tin plated copper/steel
- Erdungsanschluß aus Bronze
– Earth connection in bronze

Für Leitungsspezifikation siehe Kapitel Technische Info.
For wires' specs. see the chapter technical info



Bemerkung

Quality marks



Europäische Richtlinien

European directives

gemäß "RoHS"
"RoHS" compliant
unterliegt nicht "WEEE"
Not subject to "WEEE"

Gewichte und Verpackung

Weights and packaging

Artikel/Art. Produktinweise Product references	g Nettogewicht Net weight	n° pz pro Beutel per bag	n° pz pro Box per box	n° pz pro Karton per carton
2675/A/42	15			500

Hinweis

Notes

Bemerkung

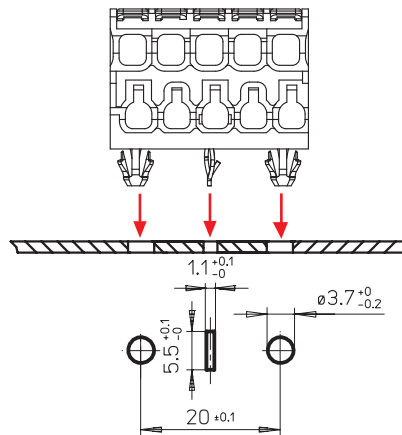
Note

MONTAGEANLEITUNG

ASSEMBLING INSTRUCTIONS

**VERBINDUNGSKLEMME
MIT ZENTRALER ERDUNG
TERMINAL BLOCKS WITH CENTRAL AUTOMATIC
EARTH CONNECTION**

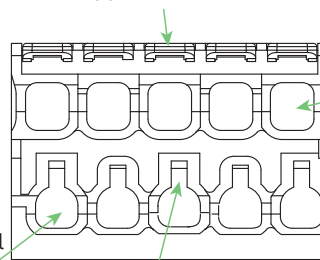
- Die Verbindungsklemme ist vertikal in das Montageblech einzubauen / zu montieren.
- *The terminal block must be vertically inserted into the metal plate*



STECKKLEMMEN ART. 2675/...

PUSH WIRE TERMINALS OF ART. 2675/...

Lösetaste nur für den oberen
Leitungsanschluß möglich i
*Release push-button
for upper wires*



0.5 - 2.5 mm² starr und flexibel kables
0.5 - 2.5 mm² rigid and flexible wires

0.5 - 2.5 mm² starr kabel
1.5 - 2.5 mm² mehadrätig kabel
*0.5 - 2.5 mm² solid wires
1.5 - 2.5 mm² stranded wires*

Öffnung zum Lösen von Leitungen
mit niedrigem Querschnitt
*Release opening
for lower wires*