

JOLLY DALI 32

Direct current dimmable electronic drivers with DIP-SWITCH
Alimentatori elettronici regolabili in corrente continua con DIP-SWITCH



DC JOLLY DALI



DC JOLLY DALI BI



| Article Articolo | Code Codice | P out W | V out DC | I out DC | V out max. | ta °C | tc °C | λ max. Power Factor | η max. Efficiency ⁽¹⁾ |
|-------------------------|-------------------------------|--|-------------|--------------|---------------|------------|----------|---------------------------|-------------------------------------|
| DC JOLLY DALI | 123424 (ex. 122424) | Constant current output - Uscita in corrente costante | | | | -25... +50 | 75 | 0,95 ⁽⁶⁾ | > 87 |
| DC JOLLY DALI BI | 123458 (ex. 122458) | 12 (12 ⁽²⁾) | 10...48 | 250 mA cost. | 59 | | | | |
| | | 14 (14 ⁽²⁾) | 10...48 | 300 mA cost. | | | | | |
| | | 17 (15 ⁽²⁾) | 5...48 | 350 mA cost. | | | | | |
| | | 19 (15 ⁽²⁾) | 5...48 | 400 mA cost. | | | | | |
| | | 22 (15 ⁽²⁾) | 5...48 | 450 mA cost. | | | | | |
| | | 24 (15 ⁽²⁾) | 5...48 | 500 mA cost. | | | | | |
| | | 26 (15 ⁽²⁾) | 3...48 | 550 mA cost. | | | | | |
| | | 28 (15 ⁽²⁾) | 3...48 | 600 mA cost. | | | | | |
| | | 31 (15 ⁽²⁾) | 3...48 | 650 mA cost. | | | | | |
| | | 32 (15 ⁽²⁾) | 3...46 | 700 mA cost. | | | | | |
| | | Constant voltage output - Uscita in tensione costante | | | | -25... +45 | | | |
| | | 10 (10 ⁽²⁾) | 12 cost. | 900 mA max. | - | | | | |
| | | 20 (15 ⁽²⁾) | 24 cost. | 830 mA max. | - | | | | |

(1) Referred to $V_m = 230 V$, 100% load - Riferito a $V_m = 230 V$, carico 100%
 (2) Available from May 2017
 (3) Only for **DC JOLLY DALI**
 (4) Only for **DC JOLLY DALI**
 (5) $P_{out} > 12W$

| Accessories not supplied - Accessori non a corredo | | |
|--|----------------|---------------|
| Article - Articolo | L (length) | Code - Codice |
| Synchronization cable Cavetto di sincronizzazione | 1,5 m / 4 ft | 485720512 |
| | 4 m / 13 ft | 485720513 |
| | 50 cm / 19,68" | 485720515 |
| | 20 cm / 7,87" | 485720516 |
| BMU DMX INTERFACE (pag. 346) | | 122066 |

Rated Voltage
Tensione Nominale
110 ÷ 127 V⁽²⁾⁽³⁾
220 ÷ 240 V

Frequency
Frequenza
50...60 Hz

AC Operation range
Tensione di utilizzo AC
99 ÷ 264 V

DC Operation range
Tensione di utilizzo DC
170 ÷ 280 V

Power
Potenza
0 ÷ 32 W

Output current ripple
 $\leq 3\%$ ⁽¹⁾

Reference Norms
Norme di riferimento
CSA-C22.2 n° 223⁽³⁾
CSA-C22.2 n° 250.13⁽³⁾
EN 50172 (VDE 0108)
EN 55015
EN 61000-3-2
EN 61000-3-3
EN 61347-1
EN 61347-2-13
EN 61547
EN 62384
EN 62386-101
EN 62386-102
EN 62386-207
UL1310⁽³⁾
UL 8750⁽³⁾
VDE 0710-T14

Max. pcs for CB B16A
(see page info17)
50 pcs

In rush current
5A 50μsec

Features

- Multipower driver supplied with dip-switch for the selection of the output current.
- IP20 independent driver, for indoor use (DC JOLLY DALI).
- Class II protection against electric shock for direct or indirect contact (DC JOLLY DALI).
- Driver for built-in use (DC JOLLY BI DALI).
- It can be used for lighting equipment in protection class I and II (DC JOLLY BI DALI).
- Active Power Factor Corrector.
- Analogical input (NTC) for thermal sensor connection.
- Current regulation $\pm 5\%$ including temperature variations.
- Input and output terminal blocks on the same side (wire cross-section up to 1,5 mm² / AWG15).
- Clamping screws on primary and secondary circuits for cables with diameter: min. 3 mm - max. 8 mm (DC JOLLY DALI).
- Protections:
 - against overheating and short circuits;
 - against mains voltage spikes;
 - against overloads.
- Thermal protection = C.5.a.

Caratteristiche

- Alimentatore multipotenza fornito di dip-switch per la selezione della corrente in uscita.
- Alimentatore indipendente IP20, per uso interno (DC JOLLY DALI).
- Protetto in classe II contro le scosse elettriche per contatti diretti e indiretti (DC JOLLY DALI).
- Alimentatore da incorporare (DC JOLLY BI DALI).
- Utilizzabile per apparecchi di illuminazione in classe di protezione I e II (DC JOLLY BI DALI).
- PFC attivo.
- Entrata analogica (NTC) per connessione sensore termico.
- Corrente regolata $\pm 5\%$ incluse variazioni di temperatura.
- Morsetti di entrata e uscita sullo stesso lato (sezione cavo fino a 1,5 mm² / AWG15).
- Serracavo su primario e secondario per cavi di diametro: min. 3 mm - max. 8 mm (DC JOLLY DALI).
- Protezioni:
 - termica e cortocircuito;
 - contro le extra-tensioni di rete;
 - contro i sovraccarichi.
- Protezione termica = C.5.a.



3.1.2

Dimmable multipower DIP-SWITCH drivers - Compact case - DALI Alimentatori multipotenza regolabili con DIP-SWITCH - Formato compatto - DALI

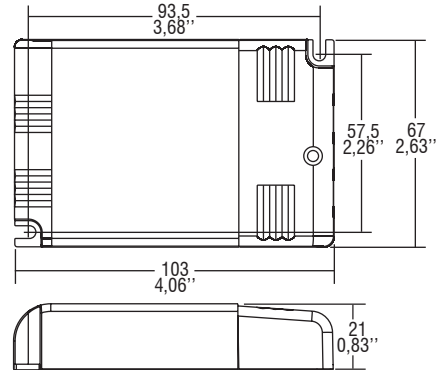
Direct current dimmable electronic drivers with DIP-SWITCH Alimentatori elettronici regolabili in corrente continua con DIP-SWITCH

Made in Europe



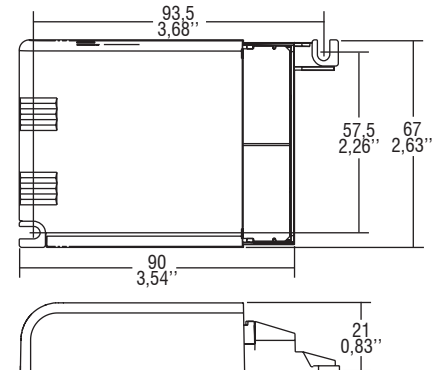
IP 20 **SCREW FIXING** $\varnothing 72$ 2,83" Weight - Peso gr. 120 / 4,20 oz.
Pcs - Pezzi 50

Compatible with ZHAGA (AS1)

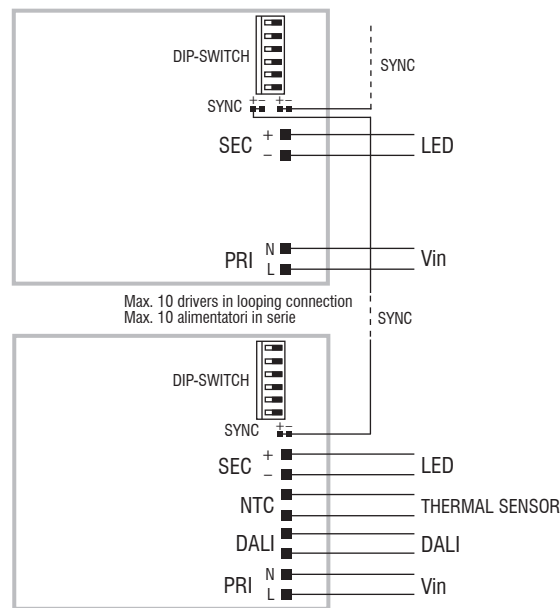


BUILT-IN **SCREW FIXING** $\varnothing 72$ 2,83" Weight - Peso gr. 100 / 3,50 oz.
Pcs - Pezzi 50

Compatible with ZHAGA (AS1)



Wiring diagram - Schema di collegamento (Max. LED distance on page info8 - Massima distanza LED a pagina info8)



DALI diagram - Collegamento DALI

Operation Mode

- Features DALI dimming (0/0,5 - 100 %):
 - memory function for sets or light groups;
 - recall of stored functions;
 - compatible with standard DALI interfaces.
- Max. 10 synchronised drivers of which only one can be controlled (1 Master + 9 Slaves).
- Synchronization cable is separately supplied.

⁽⁶⁾ This product can't be used as a Slave.

For additional details for regulations see pages info12-14.

Modalità di funzionamento

- Caratteristiche della regolazione DALI (0/0,5 - 100 %):
 - funzione di memoria per scenari o gruppi luminosi;
 - richiamo di funzioni memorizzate;
 - compatibilità con interfacce DALI standard.
- Max. 10 alimentatori sincronizzati, di cui uno solo comandato da uno o più punti (1 Master + 9 Slaves).

• Cavetto per la sincronizzazione fornito separatamente.

⁽⁶⁾ Il prodotto non può essere usato come Slave.

Per ulteriori dettagli sulle regolazioni vedi pagine info12-14.

3.1.2

Dimmable multipower DIP-SWITCH drivers - Compact case - DALI
Alimentatori multipotenza regolabili con DIP-SWITCH - Formato compatto - DALI