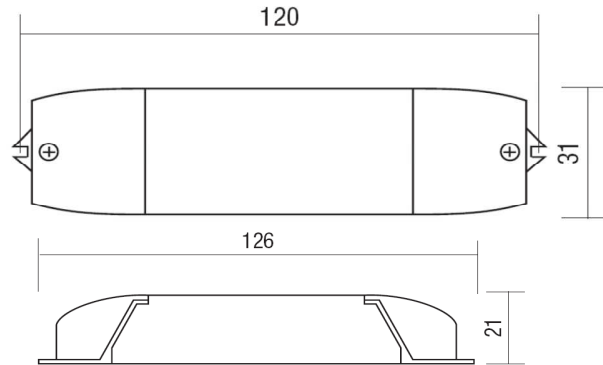


Power supply units for Power LED

POWERLED 15

RN1355



		CDT	
Potenza nominale in uscita Nominal output power	W	15	15
	mA	350	700
Tensione di uscita Output Voltage	Vdc	45	45
Led min-max	N°	1-12	1-5
Frequenza nominale di rete Operation frequency	Hz	50 / 60	
Tensione nominale di rete AC AC Mains nominal voltage	Vac	220÷240	
Tensione di utilizzo DC DC Operation range	Vdc	176÷264	
Fattore di potenza Power factor	λ	0,57	
Temperatura ambiente Ta° Ambient Temperature Ta°	°C	40	
Temperatura massima sul punto Tc° Max temperature on Tc dot	°C	70	
Dimmerabile Dimmable		NO	
Protezione termica Thermal protection		SI YES	
Protezione sovraccarico Overload protection		SI YES	
Protezione sovratensioni Overvoltage protection		SI YES	
Protezione corto circuito Short circuit protection		SI YES	
Sezione cavi primario input cables section	mm ²	2,5	
Sezioni cavi secondario Output cables section	mm ²	2,5	
Grado di protezione Degree of protection	IP	20	
Dimensioni (LxPxH) Dimensions (LxPxH)	mm	126x31x21	

Alimentatore elettronico Multifunzione per uso indipendente del tipo a corrente costante. Protezione contro i cortocircuiti e sovraccarichi con ripristino automatico.

Multifunction electronic led driver constant current short circuit protection with automatic restart thermal and overload protection

Norme di riferimento Standards References	Sicurezza/safety	: EN61347-1 (2009), EN61347-2-13
	Radio disturbi / Radio Interference	: EN55015 (2008) + A2 (2009)
	Armoniche / Harmonics	: EN61000-3-2 (2007)

Per esigenze costruttive e/o normative il costruttore si riserva di variare in qualsiasi momento e senza preavviso le caratteristiche del prodotto illustrato.

For manufacturing and / or regulations, the manufacturer reserves the right to vary at any time and without prior notice, the characteristics of the products described.