

CDT



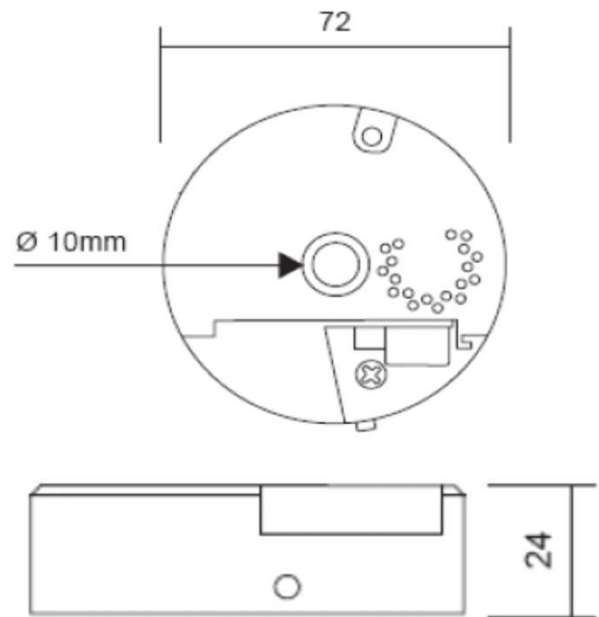
Alimentatore elettronico Multifunzione per uso indipendente del tipo a corrente costante. Protezione contro i cortocircuiti e sovraccarichi con ripristino automatico.

Multifunction electronic led driver constant current short circuit protection with automatic restart thermal and overload protection

CDT

| | | | | |
|--|---------|-----------|-----------|-----------|
| Potenza nominale in uscita Nominal output power | W mA | 15 350 | 20 500 | 22 700 |
| Tensione di uscita Output Voltage | Vdc | 48 | 48 | 48 |
| Led min-max | N° | 1-13 | 1-12 | 1-10 |

| | | |
|--|----------------|----------|
| Frequenza nominale di rete Operation frequency | Hz | 50 / 60 |
| Tensione nominale di rete AC AC Mains nominal voltage | Vac | 220÷240 |
| Tensione di utilizzo DC DC Operation range | Vdc | 176÷264 |
| Fattore di potenza Power factor | λ | 0,57 |
| Temperatura ambiente Ta° Ambient Temperature Ta° | °C | -20...40 |
| Temperatura massima sul punto Tc° Max temperature on Tc dot | °C | 80 |
| Dimmerabile Dimmable | NO | |
| Corrente di Spunto Inrush current | 10A 40 μ S | |



| | | |
|--|-----------------|-----------------------|
| Max driver con magnetotermico C16A Max driver circuit breaker type C16A | n° | 30 |
| Protezione termica Thermal protection | | SI YES |
| Protezione sovraccarico Overload protection | | SI YES |
| Protezione sovratensioni Overvoltage protection | | SI YES |
| Protezione corto circuito Short circuit protection | | SI YES |
| Sezione cavi primario input cables section | mm ² | 2,5 |
| Sezioni cavi secondario Output cables section | mm ² | 2,5 |
| Dimensioni (LxPxH) Dimensions (LxPxH) | mm | \varnothing 72 x 24 |



SELEZIONE TENSIONE DI USCITA TRAMITE JUMPER

OUTPUT VOLTAGE SELECTION BY JUMPER



Alimentatore senza possibilità di accensione e spegnimento sul secondario.

Controlgear without possibility of switching ON-OFF on the secondary circuits of powered

NORME DI RIFERIMENTO
STANDARDS REFERENCES

Sicurezza/Safety :EN61347-1,61347-2-13
Radio disturbi/Radio interferences :EN55015
Armoniche/Harmonics :EN61000-3-2

REV 1.0
13/06/2018

RELCO group persegue una politica di continua ricerca e sviluppo, quindi si riserva di variare in qualsiasi momento e senza preavviso le caratteristiche dei prodotti.

RELCO group pursues a policy of continuous research and development and reserves the right to change at any time and without prior notice, the characteristics of the products.