

# DIMMER ART.350/VP ACRICH BL

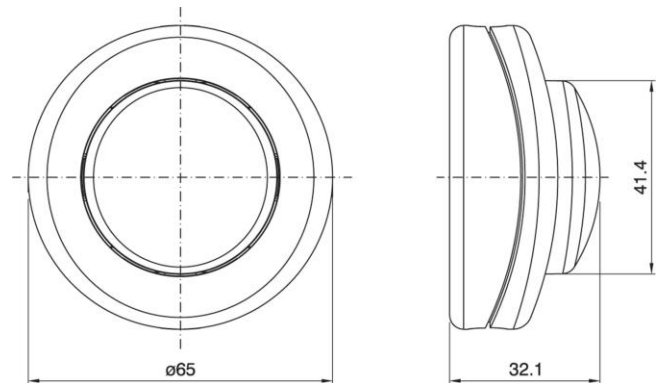
Cod. 035335

## Dimmer da piede per moduli led a tensione di rete

Foot dimmer for mains voltage LEDs modules

- Accensione omogenea dei led a bassi livelli di dimmerazione
- Accensione graduale

- Homogeneous led switching on at low dimming level
- Soft start



### Note

- Il dimmer è progettato per la dimmerazione di moduli a tensione di rete fino a potenze di 25W.
- I moduli possono essere connessi in parallelo. (max 5)
- Dopo la connessione alla rete elettrica il modulo risulta spento
- Con pressione breve del tasto il modulo si accende ad un valore minimo di circa il 15%, con pressione prolungata si aumenta il flusso luminoso e con successiva pressione lunga si riduce il flusso luminoso.
- Con pressione breve successiva si spegne.
- Alla successiva riaccensione si porta alla luminosità precedentemente selezionata con salita graduale.
- Attenzione! Se utilizzato in abbinamento con moduli LED Acrich2 / 3 provvisti di scheda di protezione aggiuntiva, rimuovere quest'ultima prima di procedere con il cablaggio elettrico.

### Note

- The dimmer is designed to drive main voltage LED modules with a maximum power of 25W.
- Modules parallel operation is allowed. (max 5)
- After mains connection the LED module is off.
- With a short pressure of the button the module switches on at a minimum value around 15%, with a long pressure the luminous flux increases and with next long pressure the luminous flux decreases.
- With next short pressure the lamp switches off.
- At next switch-on the module reaches the last selected brightness level through a soft start procedure.
- Attention! If used in conjunction with Acrich2 / 3 LED modules equipped with additional protection board, remove the protection before the electrical connection

### Varianti - Variants

Cod.035336 - bianco / white

Cod.034937 - trasparente / transparent



ITA

Documentazione online (certificazioni, istruzioni, ecc.)

- [LINK PAGINA PRODOTTO](#) -



ENG

Online documents (certifications, instructions, etc.)

- [WEBPAGE LINK](#) -

# DIMMER ART.350/VP ACRICH BL

Cod. 035335

Cod.035335

Tensione nominale d'ingresso	<i>Rated input voltage</i>	230 Vac
Corrente nominale	<i>Rated current</i>	110 mA
Range di potenza	<i>Power range</i>	1-25 W LED mod. Acr
Colore	<i>Colour</i>	nero / black
Tipo di carico	<i>Type of load</i>	LED 230 Vac / LED 230 Vac
Dimmerazione	<i>Dimming</i>	pulsante incorporato / built-in push button
Temperatura ambiente (Ta)	<i>Ambient temperature (Ta)</i>	35 °C
Frequenza	<i>Frequency</i>	50-60Hz
Sezione cavi	<i>Cables section</i>	0,75 mm <sup>2</sup>
Fissaggio/Chiusura	<i>Fixing/Closure</i>	a scatto / snap-lock
Dimensione	<i>Dimension</i>	65 x 32,1 mm
Ambito applicazione	<i>Application type</i>	Elettronico / Electronic
Peso pezzo	<i>Item weight</i>	49,6 g.
Pz. per confezione	<i>Pieces per unit</i>	100
Dimensione confezione	<i>Size of packaging</i>	26,5 x 37,5 x 28 cm