

ALED V 15W-DC-24V LARGE

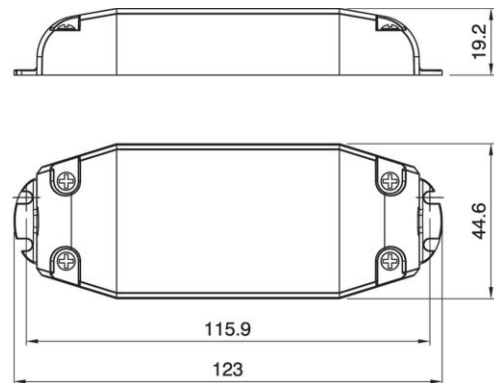
Cod. 401285

Alimentatore led a tensione costante

Constant voltage led driver

- Classe II
- Uso indipendente

- Class II
- Independent use



Varianti - Variants

Cod. 401291 - 12 V / 12 V



ITA

Documentazione online (certificazioni, istruzioni, ecc.)

[- LINK PAGINA PRODOTTO -](#)



ENG

Online documents (certifications, instructions, etc.)

[- WEBPAGE LINK -](#)

ALED V 15W-DC-24V LARGE

Cod. 401285

Cod. 401285

Tensione nominale d'ingresso (±10%)	<i>Rated input voltage (±10%)</i>	220-240 Vac
Potenza massima	<i>Max power</i>	15 W
Frequenza	<i>Frequency</i>	50/60 Hz
Corrente d'ingresso (@ Pout max)	<i>Rated input current (@ Pout max)</i>	75 mA
Fattore di potenza	<i>Power factor</i>	> 0,75
Corrente di uscita (±10%)	<i>Output rated current (±10%)</i>	0,625 A
Ripple a basse frequenze	<i>Output ripple LF</i>	1 %
Tensione d'uscita	<i>Output voltage</i>	24 V
Tensione d'uscita massima	<i>Max output voltage</i>	25 V
Durata utile alla Ta max	<i>Lifetime at Ta max</i>	50.000 h
Temperatura ambiente (Ta)	<i>Ambient temperature (Ta)</i>	45 °C
Temperatura max al punto Tc	<i>Max temperature at Tc point</i>	80 °C
Protezione termica	<i>Thermal protection</i>	si / yes
Protezione sovraccarico	<i>Overload protection</i>	si / yes
Protezione corto circuito	<i>Short circuit protection</i>	riavvio automatico / automatic restart
Protezione dai surge (L-N)	<i>Surge protection (L-N)</i>	1 kV
Grado di protezione IP	<i>Protection index IP</i>	20
Sezione cavi ingresso	<i>Input cable cross section</i>	0,75 mm ²
Sezione cavi uscita	<i>Output cable cross section</i>	0,75 mm ²
Fissaggio/Connessione	<i>Fixing/connection</i>	viti diam. 3 mm (2x) / screws diam. 3 mm (2x)
Dimensione	<i>Dimension</i>	123 x 45 x 19 mm
Peso pezzo	<i>Item weight</i>	70,0 g.
Pz. per confezione	<i>Pieces per unit</i>	100
Dimensione confezione	<i>Size of packaging</i>	20 x 38 x 25 cm

ARDITI nell'ambito della normativa tecnica adottata, si riserva il diritto di apportare (in ogni momento e senza obbligo di preavviso) tutte le modifiche che, a proprio insindacabile giudizio, ritenesse opportune per migliorare la funzionalità e le prestazioni dei prodotti, nonché per rispondere a proprie esigenze tecnologiche e produttive. / Within the framework of the adopted technical standards, ARDITI reserves the right to make all those changes (at any time and without prior notice) that, in its final judgement, are needed to improve the functions and performances of the products, as well as to meet the company's technological and production requirements.