



Articolo Article		V	Hz	W	mA	V _{OUT}	ta °C	t _C °C	in	out	LPH ↓/mm	Codice Code
PTDCC10350B		95÷240	50÷60	10 (10)	350	34,6 dc	40	75	2,5	2,5	115x34x19	PTDCC10350B
PTDCC10500B		95÷240	50÷60	9 (9)	500	24,6 dc	40	75	2,5	2,5	115x34x19	PTDCC10500B
PTDCC10700B		95÷240	50÷60	9 (9)	700	18,3 dc	40	80	2,5	2,5	115x34x19	PTDCC10700B

I valori di potenza tra parentesi sono riferiti alla tensione minima di alimentazione - The power values in brackets refer to the minimum supply voltage - Les valeurs de puissance entre parenthèses renvoient à la tension d'alimentation minimale - Die Leistungswerte in Klammern beziehen sich auf die minimale Versorgungsspannung - Los valores de potencia entre paréntesis se refieren a la tensión de alimentación mínima - Os valores de potência entre parênteses referem-se à tensão mínima - De elektriske værdier i parentes henviser til den mindste forsyningspænding

I

Alimentatore elettronico POWERLED CDT

- Uscita in corrente costante
- Protetto in classe II contro le scosse elettriche per contatti diretti e indiretti
- Grado di protezione IP20
- Apparecchiatura per uso indipendente
- Morsetti di entrata e uscita contrapposti
- Fissaggio con asole per viti
- Protezioni: Termica, sovraccarico, sovratensione e cortocircuito
- Non è possibile l'accensione e lo spegnimento sul secondario
- CDT connessione moduli in SERIE

Norme di riferimento

Sicurezza: EN 61347-1; EN 61347-2-13

Radio disturbi: EN 55015; EN 55015-A1; EN 55015-A2

Armoniche: EN 61000-3-2

Immunità: EN 61547

Prestazioni: EN62384

Avvertenze generali

- Moduli Led e alimentatori vanno installati in ambienti compatibili con la temperatura ambiente operativa massima t_a indicata.
- Leggere variazioni nella tonalità di colore e nell'intensità luminosa derivano dalle tolleranze del processo produttivo dei LED e non possono essere evitate.
- Il numero dei moduli led connessi ad un alimentatore deve rispettare i limiti di tensione e potenze dell'alimentatore stesso.

GB

POWERLED - CDT

- Constant current output
- Class II protection against electric shock following direct or indirect contact
- Protection degree IP20
- Independent driver
- Opposite input and output terminal blocks
- Driver can be secured with slot for screws
- Protection: thermal, overload, overvoltage and short circuit
- Cannot be switched on and off on secondary circuit
- CDT connection modules in SERIE

Standard reference:

Safety: EN 61347-1; EN 61347-2-13

Radio interferences: EN 55015; EN 55015-A1; EN 55015-A2

Harmonics: EN 61000-3-2

Immunity: EN 61547

Performance: EN62384

General warnings

- Led modules and power supplies must be installed in suitable situations according to max ambient operating temperature t_a indicated
- Sight chromatic and luminous intensity variations are due to the manufacturing process of LEDs and cannot be avoided.
- The number of LED modules connected to a driver must not exceed provided power and voltage limits.

F

Alimentation électronique POWERLED CDT

- Sortie en courant constante
- Protégée en classe II contre les chocs électriques par contacts directs et indirects
- Degré de protection IP20
- Appareil pour usage indépendant
- Bornes d'entrée et de sortie opposées
- Fixation avec fontes pour vis
- Protections: thermique, surcharge, surtensions et court-circuit
- L'allumage et l'extinction ne sont pas possibles sur le secondaire
- CDT connexion modules en SÉRIE

Normes de références:

Sécurité: EN 61347-1; EN 61347-2-13

Perturbations radioélectriques: EN 55015; EN 55015-A1; EN 55015-A2

Courant harmoniques: EN 61000-3-2

Immunité: EN 61547

Performances: EN62384

Instructions générales

- Modules LED et alimentation doivent être installés dans des milieux compatibles ayant une t_a maximum indiqué
- Lire les variations, inévitables, de la tonalité de couleur et de l'intensité lumineuse dues aux tolérances du procédé de production des LED.
- Le nombre des modules LED connectés à un alimentation doit respecter les limites de tension et de puissance de l'alimentation

D

Elektronisches Netzteil POWERLED - CDT

- Konstanter Stromausgang
- Schutzklasse II gegen Stromschläge bei direktem und indirektem Kontakt
- Schutzgrad IP20
- Gerät zur unabhängigen Nutzung
- Eingangs- und Ausgangsklemmen gegenüber gestellt
- Mit Montagelaschen zur Befestigung
- Thermischer Schutz, Überlast, Überspannung und Kurzschluss
- Das Ein- und Ausschalten am Zweitgerät ist nicht möglich
- CDT Modulanschluss in SERIE

Bezugsnormen:

Sicherheit: EN 61347-1; EN 61347-2-13

Funkstöreigenschaften: EN 55015; EN 55015-A1; EN 55015-A2

Überschwingungsströme: EN 61000-3-2

Störfestigkeit: EN 61547

Leistungen: EN62384

Allgemeine hinweise

- LED-Module und Stromversorger sind in kompatiblen Umgebungen zu installieren, mit maximaler Umgebungstemperatur t_a wie im Katalog angegeben.
- Leichte Änderungen im Farbton und in der Lichtstärke sind auf die Toleranzen des Produktionsprozesses der LEDs zurückzuführen und können nicht vermieden werden.
- Die Anzahl der an einen Stromversorger angeschlossenen LED-Module muss die Spannungs- und Leistungsgrenzen des Stromversorgers einhalten.

E

Alimentador electrónico POWERLED CDT

- Salida con corriente constante
- Protegido en clase II contra las descargas eléctricas por contactos directos e indirectos
- Grado de protección: IP20
- Aparato para uso independiente
- Bornes de entrada y de salida contrapuestos
- Montaje con tuercas para tornillos
- Protecciones: térmica, sobrecarga, sobretensión y cortocircuito
- No se puede encender o apagar en el secundario
- CDT: conexión de los módulos en serie

Normas de referencia:

Seguridad: EN 61347-1; EN 61347-2-13

Radio de interferencias: EN 55015; EN 55015-A1; EN 55015-A2

Armónicas: EN 61000-3-2

Inmunidad: EN 61547

Prestaciones: EN62384

Advertencias generales

- Los módulos LED y los alimentadores se deben instalar en ambientes compatibles con la temperatura ambiente operativa máxima que se indica.
- Leer las variaciones en la tonalidad de color y en la intensidad luminosa derivan de las tolerancias del proceso de producción de los leds y no pueden evitarse.
- El número de los módulos Led conectados a un alimentador debe respetar los límites de tensión y potencia del alimentador.

P

Alimentador eletrônico POWERLED CDT

- Saída em corrente constante
- Proteção de classe II contra os choques elétricos por contactos diretos e indiretos

- Grau de proteção: IP20
- Aparelhagem para uso independente
- Bornes de entrada e saída contrapostos
- Fixação com furos para parafusos
- Proteções: térmica, sobrecarga, sobretensão e curto-circuito
- Não é possível acender ou apagar no secundário
- CDT: conexão de módulos em série

Normas de referência:

Segurança: EN 61347-1; EN 61347-2-13
 Interferências rádio: EN 55015; EN 55015-A1; EN 55015-A2
 Harmónicos: EN 61000-3-2

Imunidade: EN 61547

Prestações: EN62384

Advertências gerais

- Módulos LED e alimentadores devem ser instalados em ambientes compatíveis com a temperatura ambiente operativa máxima ta indicada em catálogo
- Leia variações na tonalidade de cor e na intensidade luminosa derivam das tolerâncias do processo produtivo dos LED e não podem ser evitadas
- O número dos módulos LED conectados a um alimentador deve respeitar os limites de tensão e potência do alimentador mesmo.



Elektronisk strømforsyningsenhed POWERLED CDT

- Konstant strømdgang
- Klasse II beskyttelse mod elektrisk stød som følge af direkte og indirekte kontakt
- Beskyttelsesgrad: IP20
- Udstyr til selvstændig brug
- Indgangs- og udgangs- modsatte klemeskruer
- Fastsættelse med huller til skruer
- Beskyttelser: termisk, overbelastning, overspænding og kortslutning
- Det er ikke muligt at tænde og slukke på sekundær
- CDT: serieforbindelse af moduler

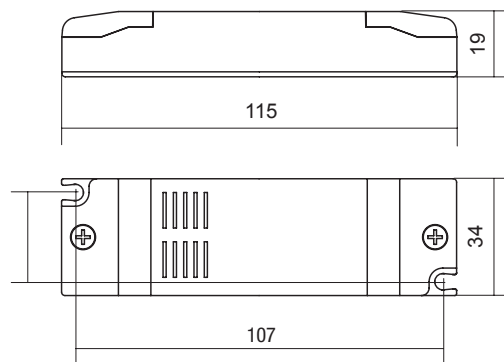
Referencestandarder:

Sikkerhed: EN 61347-1; EN 61347-2-13
 Radiostøj: EN 55015; EN 55015-A1; EN 55015-A2
 Harmoniske strømme: EN 61000-3-2
 Immunitet: EN 61547
 Funktionskrav: EN62384

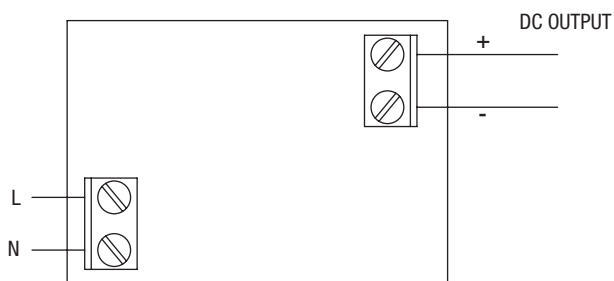
Generelle oplysninger

- LED strømforsyningsmoduler skal installeres i omgivelser, der er kompatible med den angivne maksimale temperatur for driftsomgivelserne.
- Mindre variationer i farvenuance og lysintensitet stammer fra tolerancerne af lysdiodernes fremstillingsproces og kan ikke undgås.
- Antallet af LED moduler tilsluttet en enkelt strømforsyningsenhed skal overholde strømforsyningsenhedens spændings- og effektgrænser.

Dimensioni (mm) - Dimensions (mm)



Schema di collegamento - Wiring diagram



Tipo di alimentatore Type of power supply	Numero di LED Number of LED	
	Bianco/Blu/Verde White/Blue/Green	Rosso/Giallo Red/Yellow
PTDCC10350B	2÷8	3÷11
PTDCC10500B	1÷4	2÷5
PTDCC10700B	1÷3	2÷4