

**IP20**

**RoHS**  
compliance

**EMC**  
300MHz

100



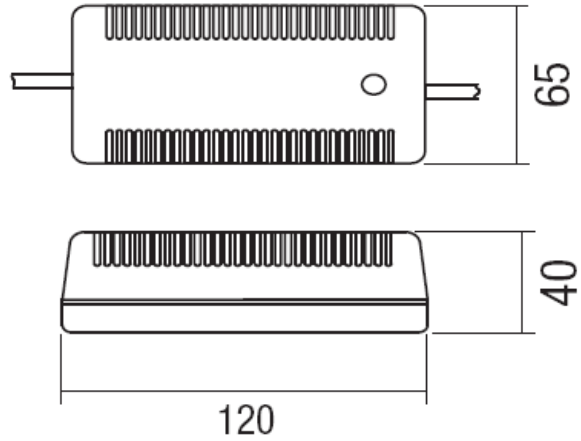
**Selv**




**PFC**



**VDT**



Potenza nominale in uscita Nominal output power	W	(28W)40W	Il valore di potenza tra parentesi è riferito alla tensione minima di alimentazione The power value in brackets refers to the minimum voltage of power
Tensione di uscita Output Voltage	Vdc	24Vdc	
Frequenza nominale di rete Operation frequency	Hz	50 / 60	 <p>Alimentatore con possibilità di accensione e spegnimento sul secondario. Controlgear with possibility of switching ON-OFF on the secondary circuits of powered</p>
Tensione di utilizzo in AC AC Operation Range	Vac	115÷240	
Dimmerabile Dimmable	NO		
Fattore di potenza Power factor	$\lambda$	>0,9	
Temperatura ambiente Ta° Ambient Temperature Ta°	°C	35	
Temp. Max sul punto Tc° Max temperature on Tc° dot	°C	35	
Corrente di Spunto Inrush current	20A 170µS		
Max driver con magnetotermico C16A Max driver circuit breaker type C16A	n°	25	
Protezione termica Thermal protection	SI YES		
Protezione sovraccarico Overload protection	SI YES		
Protezione sovratensioni Overvoltage protection	SI YES		
Protezione corto circuito Short circuit protection	SI YES		
Sezione cavi primario input cables section	mm <sup>2</sup>	2x0,75	
Sezioni cavi secondario Output cables section	mm <sup>2</sup>	2x0,75	
Dimensioni (LxPxH) Dimensions (LxPxH)	mm	120x65x40	

Norme di riferimento Standards References	Sicurezza/safety Radio disturbi / Radio Interference Armoniche / Harmonics	: EN61347-1 (2009), EN61347-2-13 : EN55015 (2008) + A2 (2009) : EN61000-3-2 (2007)
--	--	--

**REV 0.0**  
16/09/2016

RELCO group persegue una politica di continua ricerca e sviluppo, quindi si riserva di variare in qualsiasi momento e senza preavviso le caratteristiche dei prodotti.

RELCO group pursues a policy of continuous research and development and reserves the right to change at any time and without prior notice, the characteristics of the products.