

PTDCD/40 - 42W



Articolo Article		V	Hz	W	W min	V _{OUT}	ta °C	tc °C	Codice Code
PTDCD/40/B	master	220÷240	50÷60	42	13	24 dc	50	75	PTDCD/40/B
PTDCD/40/SL/B	slave	220÷240	50÷60	42	13	24 dc	50	75	PTDCD/40/SL/B

I

Alimentatore elettronico DIM MINILED - VDT

- Uscita in tensione costante
- Protetto in classe II contro le scosse elettriche per contatti diretti e indiretti
- Grado di protezione IP20
- Apparecchiatura per uso indipendente
- PFC attivo
- Regolazione della luminosità MASTER, tramite pulsanti NA con una pressione breve si ottiene accensione e spegnimento, con pressione prolungata si ottiene la regolazione.
- Regolazione della luminosità SLAVE, tramite modulo MASTER
- Possibilità di sincronizzazione (1 master + 99 slave)
- Morsetti di entrata e uscita sullo stesso lato
- Fissaggio con asole per viti
- Protezioni: Termica, sovraccarico, sovratensione e cortocircuito
- VDT connessione moduli in PARALLELO

Norme di riferimento:

Sicurezza: EN 61347-1; EN 61347-2-13
Radio disturbi: EN 55015; EN 55015-A1; EN 55015-A2
Armoniche: EN 61000-3-2
Immunità: EN 61547
Prestazioni: EN62384

Avvertenze generali

- Moduli Led e alimentatori vanno installati in ambienti compatibili con la temperatura ambiente operativa massima ta indicata.
- Leggere variazioni nella tonalità di colore e nell'intensità luminosa derivano dalle tolleranze del processo produttivo dei LED e non possono essere evitate.
- Il numero dei moduli led connessi ad un alimentatore deve rispettare i limiti di tensione e potenze dell'alimentatore stesso.

GB

DIM MINILED - VDT - power supply

- Constant voltage output
- Class II protection against electric shock following direct or indirect contact
- Protection degree IP20
- Independent driver
- Active Power Factor Corrector
- MASTER light regulation, with NO push button; a short push to turn on and off; a longer push to increase or decrease light intensity.
- Light regulation SLAVE with MASTER modul
- Possibility of synchronization (1 master + 99 slave)
- Input and output terminal blocks on the same side
- Driver can be secured with slot for screws
- Protection: thermal, overload, overvoltage and short circuit
- VDT connection modules in PARALLEL

Standard reference:

Safety: EN 61347-1; EN 61347-2-13
Radio interferences: EN 55015; EN 55015-A1; EN 55015-A2
Harmonics: EN 61000-3-2
Immunity: EN 61547
Performance: EN62384

General warnings

- Led modules and power supplies must be installed in suitable situations according to max ambient operating temperature ta indicated
- Sight chromatic and luminous intensity variations are due to the manufacturing process of LEDs and cannot be avoided.
- The number of LED modules connected to a driver must not exceed provided power and voltage limits.

F

Alimentation électronique DIM MINILED - VDT

- Sortie en tension constante
- Protégée en classe II contre les chocs électriques par contacts directs et indirects
- Degré de protection IP20
- Appareil pour usage indépendant
- PFC activé
- Réglage de la luminosité MASTER, par le biais de boutons NA on obtient: l'allumage et l'extinction en exerçant une pression brève; le réglage en exerçant une pression prolongée.
- Réglage de la luminosité SLAVE, par le biais du module MASTER
- Bornes d'entrée et de sortie du même côté
- Possibilité de synchronisation (1 master + 99 slave)
- Fixation avec fontes pour vis
- Protections: thermique, surcharge, surtensions et court-circuit
- VDT connexion module en PARALLÈLE

Normes de références:

Sécurité: EN 61347-1; EN 61347-2-13
Perturbations radioélectriques: EN 55015; EN 55015-A1; EN 55015-A2
Courant harmoniques: EN 61000-3-2

Immunità: EN 61547

Performances: EN62384

Instructions générales

- Modules LED et alimentation doivent être installés dans des milieux compatibles ayant une ta maximum indiqué
- Lire les variations, inévitables, de la tonalité de couleur et de l'intensité lumineuse dues aux tolérances du procédé de production des LED.
- Le nombre des modules LED connectés à un alimentation doit respecter les limites de tension et de puissance de l'alimentation

D

Elektronisches Netzteil DIM MINILED - VDT

- Konstanter Spannungsausgang
- Schutzklasse II gegen Stromschläge bei direktem und indirektem Kontakt
- Schutzgrad IP20
- Gerät zur unabhängigen Nutzung
- PFC aktiv
- Regelung der Helligkeit MASTER über NA-Tasten. Ein kurzer Druck zum Ein- und Ausschalten, längerer Druck für die Regelung.
- Regelung der Helligkeit SLAVE über Modul MASTER
- Eingangs- und Ausgangsklemmen auf der gleichen Seite
- Möglichkeit der Synchronisierung (1 Master + 99 Slave)
- mit Montagelaschen zur Befestigung
- Thermischer Schutz, Überlast, Überspannung und Kurzschluss
- VDT Modulanschluss PARALLEL

Allgemeine hinweise

- LED-Module und Stromversorger sind in kompatiblen Umgebungen zu installieren, mit maximaler Umgebungstemperatur ta wie im Katalog angegeben.
- Leichte Änderungen im Farbton und in der Lichtstärke sind auf die Toleranzen des Produktionsprozesses der LEDs zurückzuführen und können nicht vermieden werden.
- Die Anzahl der an einen Stromversorger angeschlossenen LED-Module muss die Spannungs- und Leistungsgrenzen des Stromversorgers einhalten.

Bezugsnormen:

Sicherheit: EN 61347-1; EN 61347-2-13
Funkstöreigenschaften: EN 55015; EN 55015-A1; EN 55015-A2
Überschwingungsströme: EN 61000-3-2
Störfestigkeit: EN 61547
Leistungen: EN62384

E

Alimentador electrónico DIM MINILED - VDT

- Salida en tensión constante
- Protegido en clase II contra descargas eléctricas por contactos directos e indirectos
- Grado de protección IP20
- Equipo para uso independiente
- PFC activo
- Regulación de la luminosidad MASTER, mediante pulsadores NA; con una presión breve se apaga o enciende; con una presión prolongada, se regula la luminosidad.
- Regulación de la luminosidad SLAVE, mediante el módulo MASTER
- Posibilidad de sincronización (1 master + 99 slave)
- Bornes de entrada y de salida en el mismo lado
- Montaje con tuercas para tornillos
- Protecciones: Térmica, sobrecarga, sobretensión y cortocircuito
- VDT conexión módulos en PARALELO

Normas de referencias:

Seguridad: EN 61347-1; EN 61347-2-13
Radio interferencias: EN 55015; EN 55015-A1; EN 55015-A2
Armónicas: EN 61000-3-2
Inmunidad: EN 61547
Prestaciones: EN62384

Advertencias generales

- Los módulos LED y los alimentadores se deben instalar en ambientes compatibles con la temperatura ambiente operativa máxima que se indica.
- Leer las variaciones en la tonalidad de color y en la intensidad luminosa derivan de las tolerancias del proceso de producción de los leds y no pueden evitarse.
- El número de los módulos Led conectados a un alimentador debe respetar los límites de tensión y potencia del alimentador.

P

Alimentador eletrônico DIM MINILED - VDT

- Saída com tensão constante
- Proteção de classe II contra os choques elétricos por contactos diretos e indiretos
- Grau de proteção IP20
- Aparelhagem para uso independente
- PFC ativo
- Regulação da luminosidade MASTER, usando os botões NA com uma breve pressão se liga e desliga, com um pressão prolongada se faz a regulação.
- Regulação luminosidade SLAVE, através do módulo MASTER

- Possibilidade de sincronização (1 master + 99 slave)
- Terminais de entrada e saída no mesmo lado
- Fixação com furos para parafusos
- Proteções: Térmica, sobrecarga, sobretensão e curto-circuito
- VDT conexão módulos em PARALELO

Normas de referências:

Segurança: EN 61347-1; EN 61347-2-13

Interferências rádio: EN 55015; EN 55015-A1; EN 55015-A2

Harmônicos: EN 61000-3-2

Imunidade: EN 61547

Prestações: EN62384

Advertências gerais

- Módulos LED e alimentadores devem ser instalados em ambientes compatíveis com a temperatura ambiente operativa máxima ta indicada em catálogo
- Leia variações na tonalidade de cor e na intensidade luminosa derivam das tolerâncias do processo produtivo dos LED e não podem ser evitadas
- O número dos módulos LED conectados a um alimentador deve respeitar os limites de tensão e potência do alimentador mesmo.

(DK)

Elektronisk strømforsyningsenhed DIM MINILED - VDT

- Udgang i konstant spænding
- Klasse II beskyttelse mod elektrisk stød som følge af direkte og indirekte kontakt
- Beskyttelsesgrad IP20
- Udstyr til selvstændig brug
- PFC aktiv
- Justering af MASTER lysstyrken, ved at trykke kort på knapperne NA tændes og slukkes, ved at holde dem inde justeres.
- Justering af SLAVE lysstyrken, ved hjælp af MASTER modulet
- Synkroniseringsmulighed (1 master + 99 slave)
- Indgangs- og udgangsterminaler på samme side
- Fastsættelse med huller til skruer
- Beskyttelser: Termisk, overbelastning, overspænding og kortslutning
- VDT tilslutning moduler i PARALLEL

Referencestandarder:

Sikkerhed: EN 61347-1; EN 61347-2-13

Radiostøj: EN 55015; EN 55015-A1; EN 55015-A2

Harmoniske strømme: EN 61000-3-2

Immunitet: EN 61547

Funktionskrav: EN62384

Generelle oplysninger

- LED strømforsyningsmoduler skal installeres i omgivelser, der er kompatible med den angivne maksimale temperatur for driftsomgivelserne.
- Mindre variationer i farvenuance og lysintensitet stammer fra tolerancerne af lysdiodernes fremstillingsproces og kan ikke undgås.
- Antallet af LED moduler tilsluttet en enkelt strømforsyningsenhed skal overholde strømforsyningsenhedens spændings- og effektgrænser.

(S)

Elektroniskt nätaggregat DIM MINILED - VDT

- Konstant utspänning
- Skyddad med skyddsklass II mot elektriska stötar vid direkt eller indirekt kontakt
- Skyddsgrad IP20
- Utrustning för oberoende användning
- PFC aktiv
- Reglering av ljusstyrka MASTER, med ett kort tryck på knapparna NA tändes och släcker man, med ett långvarigt tryck regleras ljusstyrkan.
- Reglering av ljusstyrka SLAVE, med hjälp av modulen MASTER
- Möjlighet till synkronisering (1 master + 99 slave)
- Ingångs- och utgångsklämmor på samma sida
- Fäste med hål för skruvar
- Skyddsanordningar: Termiskt, överbelastning, överspänning och kortslutning
- VDT PARALLELL-anslutning av moduler

Referensnormer:

Säkerhet: EN 61347-1; EN 61347-2-13

Radiostörning: EN 55015; EN 55015-A1; EN 55015-A2

Harmoniska: EN 61000-3-2

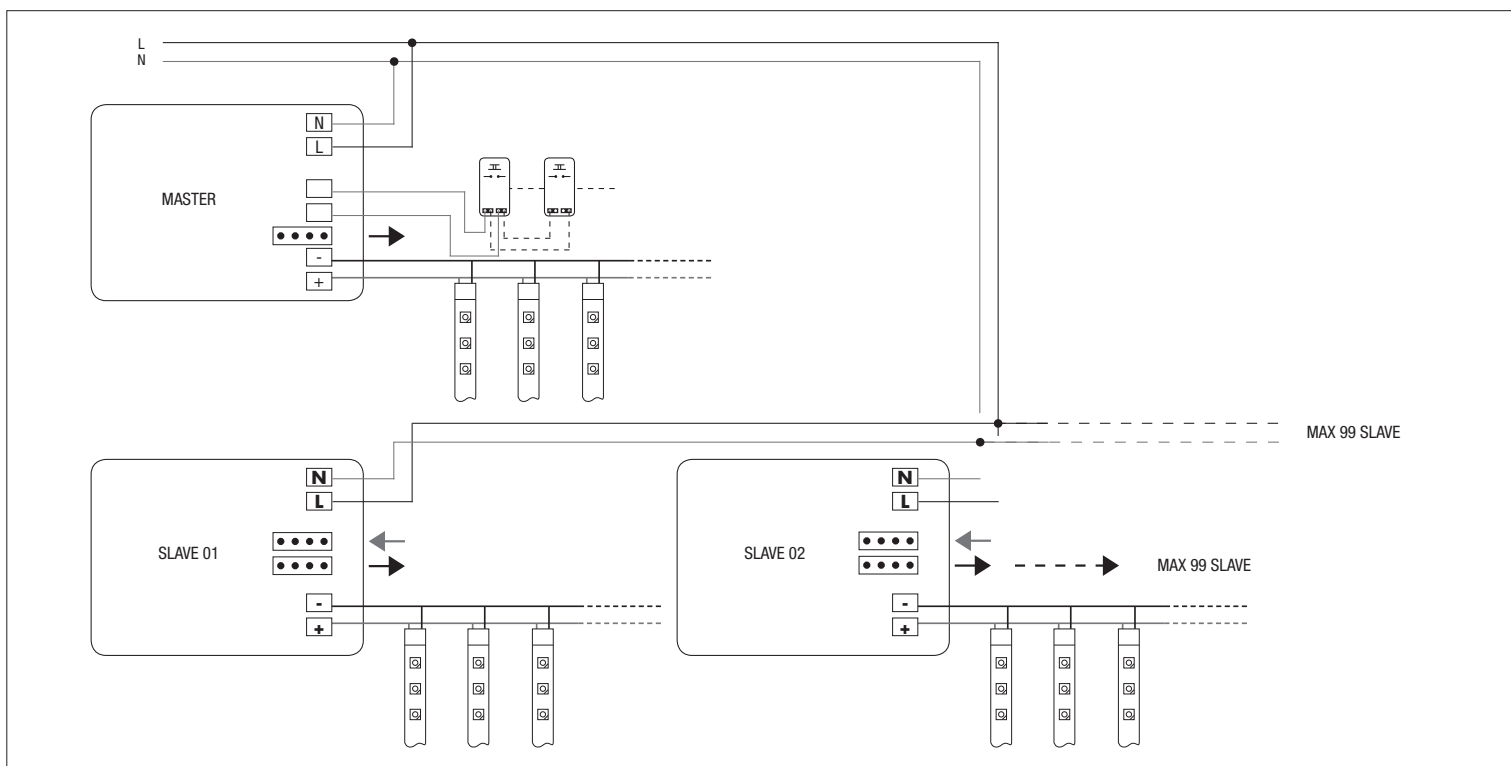
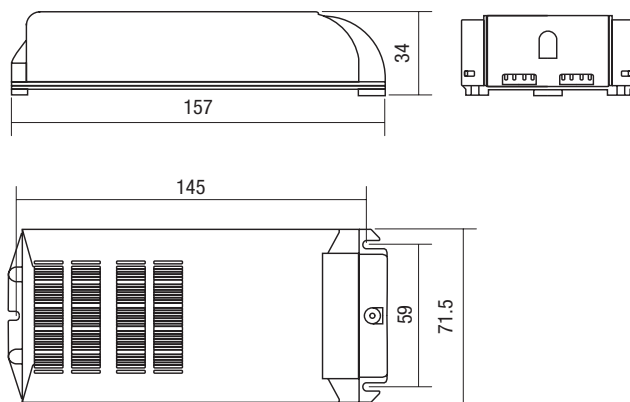
Immunitet: EN 61547

Prestanda: EN62384

Allmänna föreskrifter

- Led-nätaggregatsmoduler ska installeras i omgivningar som är förenliga med angiven maximal omgivningstemperatur.
- Mindre variationer i färgnyans och ljusstyrka beror på toleranserna i lysdiodernas produktionsprocess och kan inte undvikas.
- Antalet LED-moduler som är anslutna till ett enda nätaggregat ska överensstämma med nätaggregatets maximala värden för spänning och effekt.

Dimensioni (mm) - Dimensions (mm)



Relco
GROUP®

Via delle Azalee, 6/A
20090 Buccinasco (MI) - Italy
Tel. 02488616.1 - Fax 0245712270
mail: tecnico@relco.it - www.relco.it