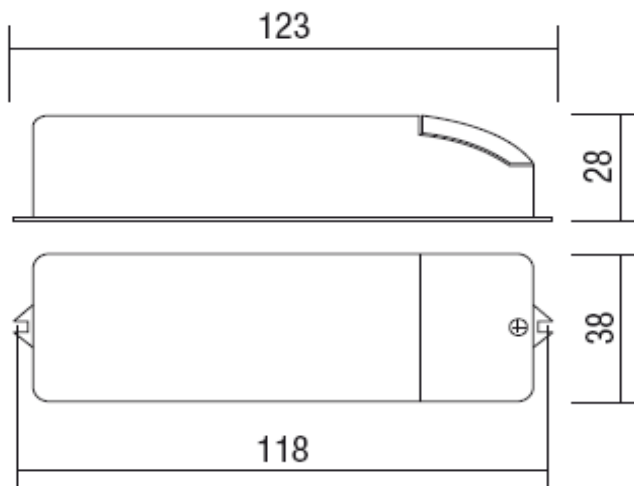
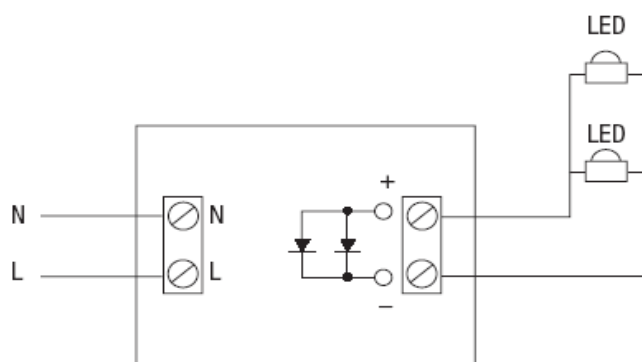




VDT



Potenza nominale in uscita Nominal output power	W	15W
Tensione in uscita Output Voltage	V	12V
Tensione nominale di rete Mains nominal voltage	Vac	90 ÷ 264
Tensione per applicazioni in emergenza Range for application in emergency	Vdc	176÷264
Frequenza nominale di rete Operation frequency	Hz	50 / 60
Corrente nominale di uscita max Output max rated current	A	1,25
Fattore di potenza Power factor	λ	0,7
Temperatura ambiente Ta° Ambient Temperature Ta°	°C	-15.....+40°C
Temperatura massima sul punto Tc° Max temperature on Tc dot	°C	85°C
Dimmerabile Dimmable	NO	
Corrente di Spunto Inrush current	10A 40 μ S	
Max driver con magnetotermico C16A Max driver circuit breaker type C16A	n°	30
Protezione termica Thermal protection	SI YES	
Protezione sovraccarico Overload protection	SI YES	
Protezione sovratensioni Overvoltage protection	SI YES	
Protezione corto circuito Short circuit protection	SI YES	
Sezione cavi primario input cables section	mm ²	2 x 0,75
Sezioni cavi secondario Output cables section	mm ²	2 x 0,75
Dimensioni (LxPxH) Dimensions (LxPxH)	mm	123x38x28



Alimentatore con possibilità di accensione e spegnimento sul secondario.

Controlgear with possibility of switching ON-OFF on the secondary circuits of powered

Norme di riferimento
Standards References

Sicurezza/safety : EN61347-1, EN61347-2-13
Radio disturbi / Radio Interferencie : EN55015
Armoniche / Harmonics : EN61000-3-2

REV 0.0
15/09/2016

RELCO group persegue una politica di continua ricerca e sviluppo, quindi si riserva di variare in qualsiasi momento e senza preavviso le caratteristiche dei prodotti.

RELCO group pursues a policy of continuous research and development and reserves the right to change at any time and without prior notice, the characteristics of the products.