

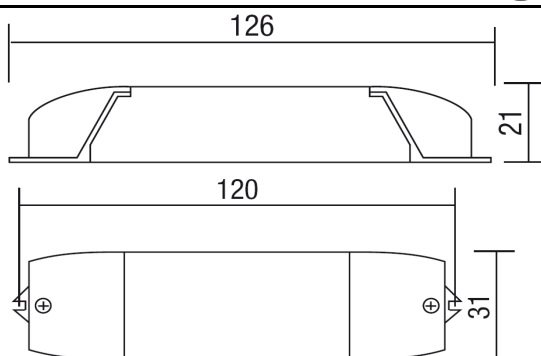
RN1499



MINIPOWERLED - 15W

Multipower
IP20
RoHs
 compliance

EMC
 300MHz

Selv

CDT
VDT


		CDT			VDT		
Potenza nominale in uscita Nominal output power	W mA	6	6	15 (6)	6	6	15 (6)
Tensione di uscita Output Voltage	Vdc	24	12	24	24	12	24
Led min-max	N°	1-6	1-2	1-5 (1-2)	-	-	-
Frequenza nominale di rete Operation frequency	Hz	50 / 60		I valori di potenza tr parentesi sono riferiti alla tensione minima di alimentazione			
Tensione di utilizzo in AC AC Operation Range	Vac	110÷240		The power values in brackets refer to the minimum supply voltage			
Tensione di utilizzo in DC DC Operation Range	Vdc	176÷264					
Dimmerabile Dimmable	No						
Fattore di potenza Power factor	λ	>0,6					
Temperatura ambiente Ta° Ambient Temperature Ta°	°C	40					
Temperatura massima sul punto Tc° Max temperature on Tc dot	°C	70					
Corrente di Spunto Inrush current	10A 40µS						
Max driver con magnetotermico C16A Max driver circuit breaker type C16A	n°	30					
Protezione termica Thermal protection		SI YES					
Protezione sovraccarico Overload protection		SI YES		 Alimentatore senza possibilità di accensione e spegnimento sul secondario. Controlgear without possibility of switching ON-OFF on the secondary circuits of powered led			
Protezione sovratensioni Overvoltage protection		SI YES					
Protezione corto circuito Short circuit protection		SI YES					
Sezione cavi primario input cables section	mm ²	1,5		 Alimentatore provvisto di Dip-Switch per la selezione di differenti configurazioni di uscita Controlgear equipped with Dip-Switch to select different output setting			
Sezioni cavi secondario Output cables section	mm ²	1,5					
Dimensioni (LxPxH) Dimensions (LxPxH)	mm	126x31x21					

Norme di riferimento Standards References	Sicurezza/safety : EN61347-1 (2009), EN61347-2-13
	Radio disturbi / Radio Interference : EN55015 (2008) + A2 (2009)
	Armoniche / Harmonics : EN61000-3-2 (2007)

 REV 0.0
 06/06/2016

RELCO group persegue una politica di continua ricerca e sviluppo, quindi si riserva di variare in qualsiasi momento e senza preavviso le caratteristiche dei prodotti.

RELCO group pursues a policy of continuous research and development and reserves the right to change at any time and without prior notice, the characteristics of the products.