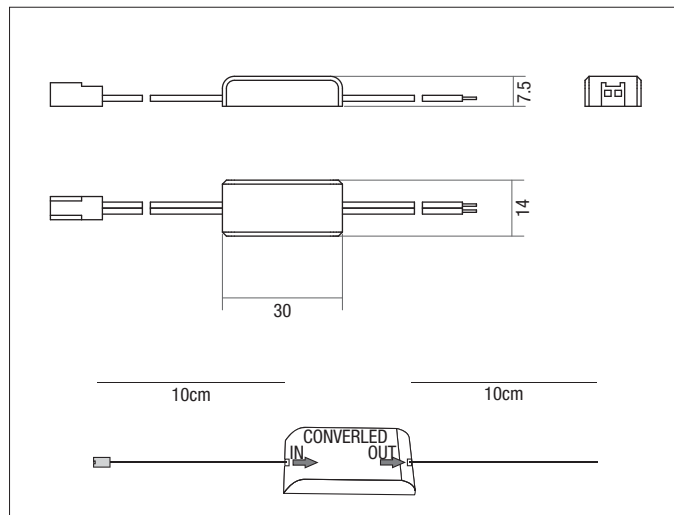


# PTDCC/12-24/S CONVERLED



Alimentatore da incorporare in bassissima tensione di sicurezza.  
Tensione d'ingresso 12÷24 Vdc.  
Corrente di uscita costante 350 mA o 700mA.  
Equipaggiato con cavi dicollegamento.

**PROTEZIONI:**

termica e cortocircuito, contro i sovraccarichi.

**Attenzione:** connettere esclusivamente i moduli led in serie, non connettere interruttori sul circuito secondario.

*Safety extra low voltage transformer to be incorporated.  
Input voltage 12÷24Vdc.*

*Steady output current 350 mA or 700mA.*

*Equipped with wire connections.*

**PROTECTIONS:**

*thermal and short circuit, against overloads.*

**Warning:** led modules serial connections only, never use switches on secondary side.

Codice articolo Article code	V <sub>dc</sub>	Hz	W	W <sub>min</sub>	mA	V <sub>OUT</sub>	ta °C	tc °C	in	out	LPH mm	?	9
<b>PTDCC1224S350 (RN1378)</b>	12-24 V	-	6	1	350	10,7÷23	40	85	-	-	30x14x8	10	4,7
<b>PTDCC1224S700 (RN1380)</b>	12-24 V	-	9	3	700	8÷12	40	85	-	-	30x14x8	10	4,7

Tipo di alimentatore Type of power supply	Numero di LED Number of LED	Numero di LED	
		bianco/blu/verde white/blue/green	rosso/giallo red/yellow
<b>PTDCC1224S350 at 12V</b>	1+3	1+3	1+3
<b>PTDCC1224S350 at 24V</b>	1+6	1+6	1+6
<b>PTDCC1224S700 at 12V</b>	1+2	1+2	1+2
<b>PTDCC1224S700 at 24V</b>	1+3	1+3	1+3

