



PTDCCD/15/S10 - 17W



Alimentatore elettronico DIM POWERLED CDT

- Uscita in corrente costante
- Protetto in classe II contro le scosse elettriche per contatti diretti e indiretti
- Grado di protezione IP20
- Apparecchiatura per uso indipendente
- PFC attivo
- Regolazione della luminosità, tramite segnale di controllo 1-10Vdc
- Morsetti di entrata e uscita sullo stesso lato
- Fissaggio con asole per viti
- Protezioni: Termica, sovraccarico, sovratensione e cortocircuito
- Non è possibile l'accensione e lo spegnimento sul secondario
- CDT connessione moduli in SERIE

Norme di riferimento:

Sicurezza: EN 61347-1; EN 61347-2-13

Radio disturbi: EN 55015; EN 55015-A1; EN 55015-A2

Armoniche: EN 61000-3-2

Immunità: EN 61547

Prestazioni: EN62384

DIM POWERLED - CDT - power supply

- Constant current output
- Class II protection against electric shock following direct or indirect contact
- Protection degree IP20
- Independent driver
- Active Power Factor Corrector
- Light regulation with control signal 1-10 Vdc
- Input and output terminal blocks on the same side
- Driver can be secured with slot for screws
- Protection: thermal, overload, overvoltage and short circuit
- Cannot be switched on and off on secondary circuit
- Connection modules SERIES

Standard reference:

Safety: EN 61347-1; EN 61347-2-13

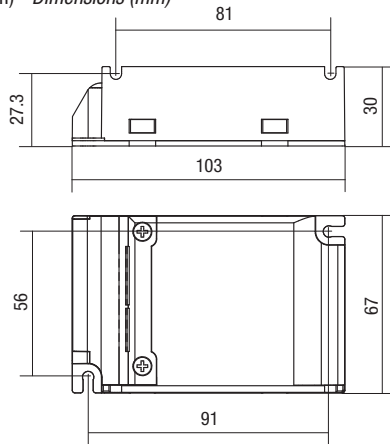
Radio interferences: EN 55015; EN 55015-A1; EN 55015-A2

Harmonics: EN 61000-3-2

Immunity: EN 61547

Performance: EN62384

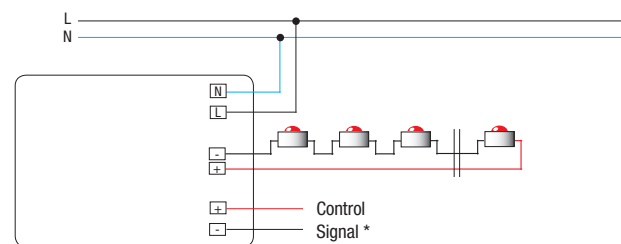
Dimensioni (mm) - Dimensions (mm)



Articolo Article	V	Hz	W	W _{min}	mA	V _{OUT}	ta °C	tc °C	LPH ↓1mm		Codice Code
PTDCCD1535010	220÷240	50÷60	17	5	350	48 dc	40	80	67x103x30	10	PTDCCD1535010
PTDCCD1570010	220÷240	50÷60	17	5	700	24 dc	40	80	67x103x30	10	PTDCCD1570010

Tipo di alimentatore Type of power supply	Numero di LED Number of LED	
	Bianco/Blu/Verde White/Blue/Green	Rosso/Giallo Red/Yellow
PTDCCD1535010	4÷12	4÷13
PTDCCD1570010	2÷5	2÷6

Schema di collegamento - Wiring diagram



* 0÷10Vcc o 47 kΩ potenziometro lineare
0÷10Vcc or 47 kΩ linear potentiometer



Dimmable fixed current

DIM Powered

