

## MINILED - 50W - 75W - 90W



### Alimentatore elettronico MINILED VDT

- Uscita in tensione costante
- Protetto in classe II contro le scosse elettriche per contatti diretti e indiretti
- Grado di protezione IP64
- Apparecchiatura per uso indipendente
- PFC attivo
- Fornito di cavo sul primario e cavo sul secondario
- Entrata e uscita contrapposta
- Protezioni: Termica, sovraccarico, sovratensione e cortocircuito
- VDT connessione moduli in PARALLELO

### Norme di riferimento:

Sicurezza: EN 61347-1; EN 61347-2-13  
 Radio disturbi: EN 55015; EN 55015-A1; EN 55015-A2  
 Armoniche: EN 61000-3-2  
 Immunità: EN 61547  
 Prestazioni: EN62384

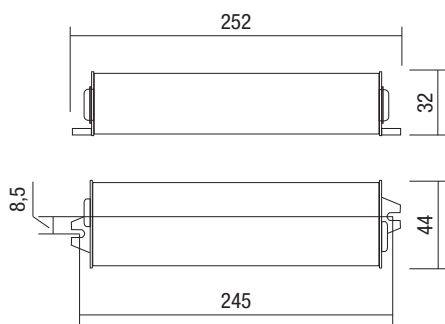
### MINILED - VDT - power supply

- Constant voltage output
- Class II protection against electric shock following direct or indirect contact
- Protection degree IP64
- Independent driver
- Active Power Factor Corrector
- Equipped with cable on the primary and the secondary
- Driver can be secured with slot for screws
- Protection: thermal, overload, overvoltage and short circuit
- VDT connection modules in PARALLEL

### Standard reference:

Safety: EN 61347-1; EN 61347-2-13  
 Radio interferences: EN 55015; EN 55015-A1; EN 55015-A2  
 Harmonics: EN 61000-3-2  
 Immunity: EN 61547  
 Performance: EN62384

Dimensioni (mm) - Dimensions (mm)



Articolo Article	V	Hz	W	V <sub>OUT</sub>	ta °C	tc °C	LPH mm		Codice Code
MINILED 12 - 50W	220÷240	50÷60	50	12 dc	50	85	252x44x33	1	24379
MINILED 24 - 50W	220÷240	50÷60	50	24 dc	50	85	252x44x33	1	24375
MINILED 24 - 75W	220÷240	50÷60	75	24 dc	50	85	252x44x33	1	24371
MINILED 24 - 90W	220÷240	50÷60	90	24 dc	50	85	252x44x33	1	24377

Fixed output VDT

Miniled

