



POWERLED DIM - 36W



Alimentatore elettronico DIM POWERLED CDT

- Uscita in corrente costante
- Protetto in classe II contro le scosse elettriche per contatti diretti e indiretti
- Regolabile sul primario tramite dimmer a taglio di fase (trailing edge e leading edge) mod. RN1418
- Regolabile sul primario tramite dimmer a taglio di fase (trailing edge) mod. RN1427
- Grado di protezione IP20
- Apparecchiatura per uso indipendente
- PFC attivo
- Morsetti di entrata e uscita contrapposti
- Fissaggio con asole per viti
- Protezioni: Termica, sovraccarico, sovratensione e cortocircuito
- Non è possibile l'accensione e lo spegnimento sul secondario
- CDT connessione moduli in SERIE

Norme di riferimento:

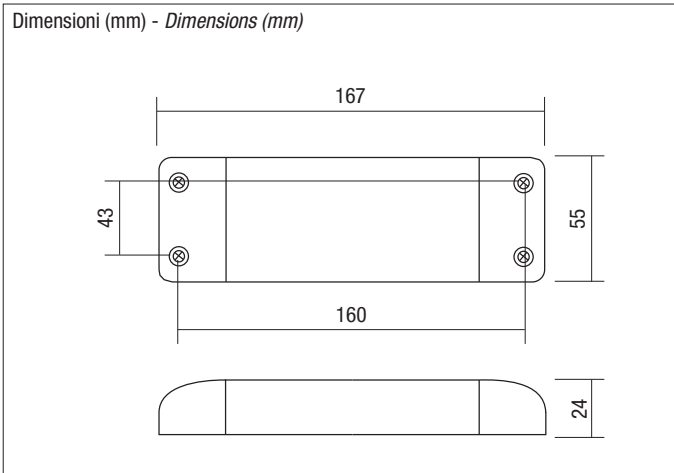
- Sicurezza: EN 61347-1; EN 61347-2-13
- Radio disturbi: EN 55015; EN 55015-A1; EN 55015-A2
- Armoniche: EN 61000-3-2
- Immunità: EN 61547
- Prestazioni: EN62384

DIM POWERLED - CDT - power supply

- Constant current output
- Class II protection against electric shock following direct or indirect contact
- Regulating driver with trailing edge and leading edge phase cut-off dimmer (trailing edge and leading edge) mod. RN1418
- Regulating driver with trailing edge and leading edge phase cut-off dimmer (trailing edge) mod. RN1427
- Protection degree IP20
- Independent driver
- Active Power Factor Corrector
- Opposite input and output terminal blocks
- Driver can be secured with slot for screws
- Protection: thermal, overload, overvoltage and short circuit
- Cannot be switched on and off on secondary circuit
- Connection modules SERIES

Standard reference:

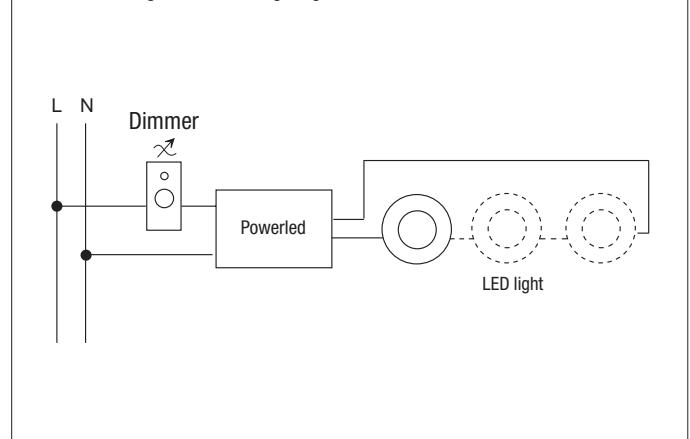
- Safety: EN 61347-1; EN 61347-2-13
- Radio interferences: EN 55015; EN 55015-A1; EN 55015-A2
- Harmonics: EN 61000-3-2
- Immunity: EN 61547
- Performance: EN62384



Articolo Article	V	Hz	W	mA	V _{OUT}	ta °C	tc °C	W	LPH ↓mm		Codice Code
POWERLED-DIM 700 - 36W	220÷240	50÷60	36	700	24-52 dc	-20..50	85	L, C	166x52x25	1	RN1418
POWERLED-DIM 1050 - 36W	220÷240	50÷60	36	1050	15-35 dc	-20..50	85	C	166x52x25	1	RN1427

Tipo di alimentatore Type of power supply	Numero di LED Number of LED	
	Bianco/Blu/Verde White/Blue/Green	Rosso/Giallo Red/Yellow
RN1418 - 700mA	3÷15	3÷15
RN1427 - 1050mA	4÷8	4÷8

Schema di collegamento - Wiring diagram



Dimmable fixed current - Trailing edge - Leading Edge

DIM Powered

